

OP1290(12B9Ag)

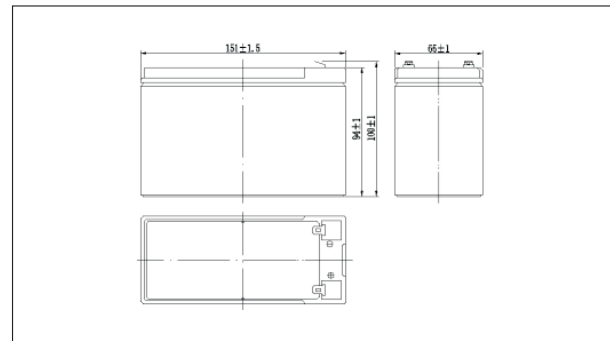
● Характеристики

Номинальна напруга		12В
Відносна ємність (С10)		9 Аг
Розміри	Довжина	151±1.5мм
	Ширина	65±1мм
	Висота	94±1мм
	Загальна висота	100±1мм
Вага		2.55кг ± 3%
Ємність (25°C)	С20 (10.5В)	9Аг
	С10 (10.5В)	8.4 Аг
	С1 (9.6В)	5.8 Аг
Термінали		T1/T2
Внутрішній опір (повністю заряджений, 25°C)		~19мΩ
Залежність віддається ємності від температури (С20)	40°C	102%
	25°C	100%
	0°C	85%
	-15°C	65%
Саморозряд (25°C)	3 міс.	Залишкова ємність: 91%
	6 міс.	Залишкова ємність: 82%
	12 міс.	Залишкова ємність: 65%
Номинальна робоча температура		25±3°C
Діапазон робочої температури	Розряд	-15°C~50°C
	Заряд	-10°C~50°C
	Зберігання	-20°C~50°C
Напруга буф. заряду (25°C)		від 13.50 до 13.80 В Температурна компенсація: -18мВ/°C
Напруга цикл. заряду (25°C)		від 14.50 до 15.00 В Температурна компенсація: -30мВ/°C
Макс. струм заряду		2.7А
Макс. струм розряду		135А (5 сек.)
Термін служби в буф.режимі (20°C)		10 років

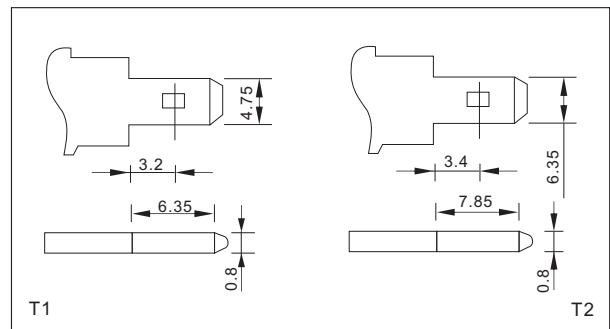


Герметизовані необслуговувані акумулятори з тривалим терміном служби OSTAR POWER серії OP виробляються за технологією AGM VRLA і призначені для використання в джерелах безперебійного живлення, для забезпечення гарантованого електроживлення на об'єктах телекомунікації та зв'язку, в системах охорони та сигналізації, а також в інших додатках, що вимагають забезпечення якісного електропостачання в разі відсутності основної мережі.

● Зовнішні розміри (мм)



● Тип терміналів (мм)



● Конструкція батареї

Елемент	Позитивна пластина	Негативна пластина	Корпус	Кришка	Сепаратор	Електроліт	Захисні клапана	Термінали
Матеріал	Діоксид свинцю	Свинець	ABS	ABS	AGM	Сірчана кислота	Гума	Мідь

● Розряд постійним струмом, на блок (Ампер при 25°C)

Кінц.напр/Час	5хв	10хв	15хв	30хв	60хв	2г	3г	4г	5г	10г	20г
9.60В	34.4	21.8	17.0	9.59	5.80	3.22	2.23	1.85	1.57	0.85	0.46
9.90В	33.3	21.1	16.6	9.39	5.79	3.21	2.22	1.83	1.56	0.85	0.45
10.2В	32.0	20.3	16.0	9.11	5.78	3.18	2.20	1.82	1.55	0.84	0.45
10.5В	30.6	19.4	15.4	8.89	5.76	3.13	2.19	1.81	1.54	0.84	0.45
10.8В	28.9	18.3	14.6	8.56	5.73	3.05	2.12	1.75	1.49	0.82	0.44

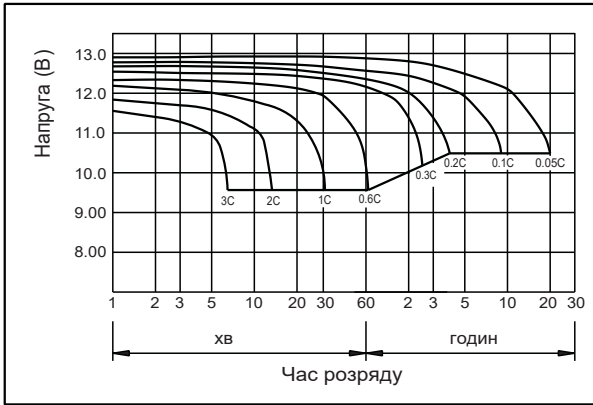
● Розряд постійною потужністю, на блок (Ватт при 25°C)

Кінц.напр/Час	5хв	10хв	15хв	30хв	60хв	2г	3г	4г	5г	10г	20г
9.60В	384	246	194	110	68.3	37.7	26.5	22.0	18.7	10.2	5.48
9.90В	372	238	189	108	67.2	37.5	26.3	21.8	18.6	10.2	5.46
10.2В	357	228	182	104	65.5	37.2	26.2	21.7	18.5	10.1	5.43
10.5В	341	219	176	102	64.2	36.6	26.0	21.5	18.4	10.1	5.40
10.8В	322	206	167	98.1	62.3	35.7	25.2	20.9	17.8	9.87	5.29

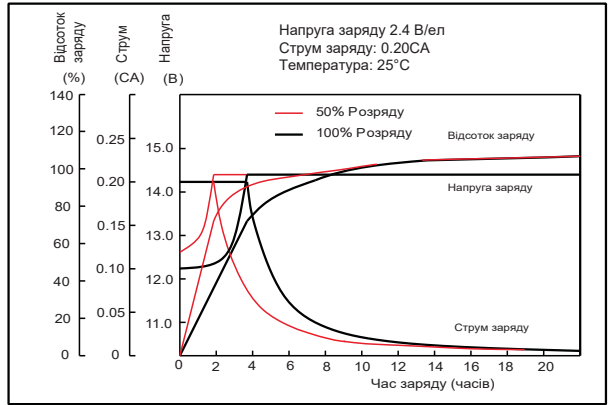
Примітка: наведені вище дані є середніми і досягаються після 3 циклу розряду / заряду

OP1290(12B9Aг)

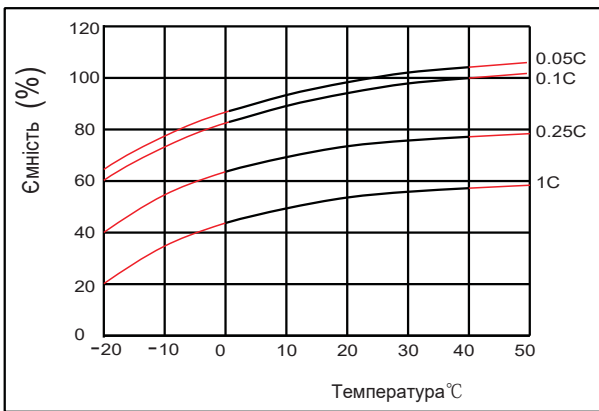
Розрядні характеристики (25°C)



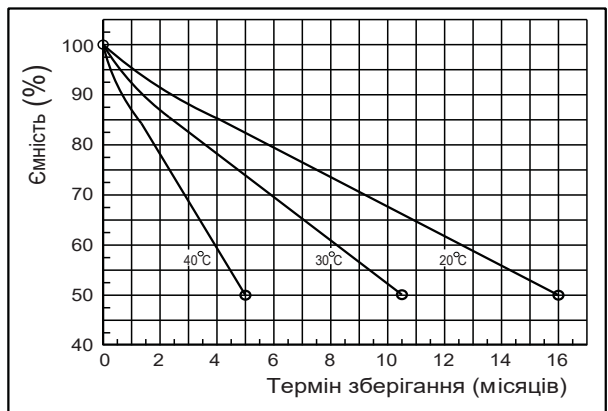
Зарядні характеристики (25°C)



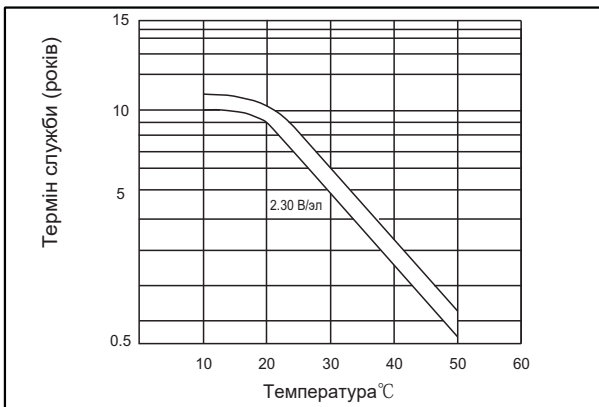
Вплив температури на ємність



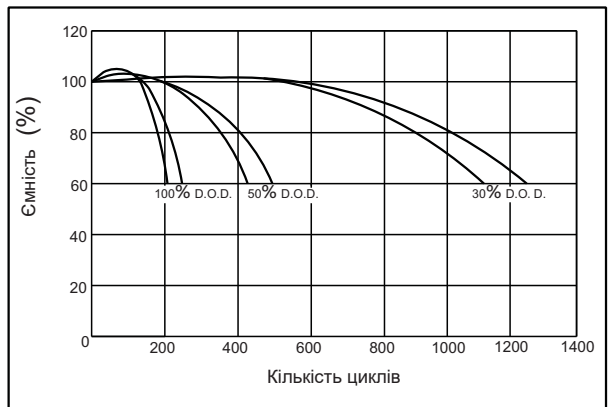
Характеристики саморозряду



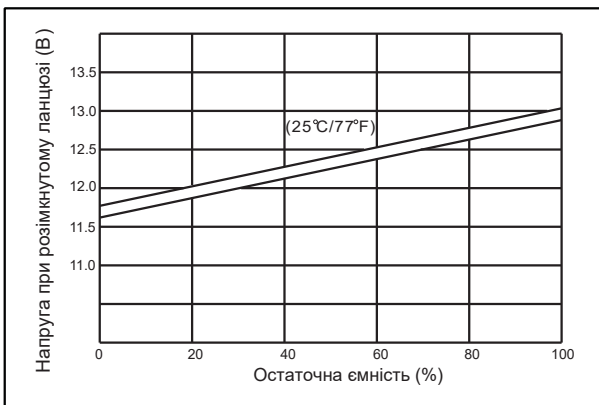
Вплив температури на термін служби



Термін служби в циклічному режимі при різній глибині розряду (25°C)



Взаємозв'язок напруги розімкнутого ланцюга і ємності (25°C)



Взаємозв'язок напруги заряду і температури

