

OP12800(12B80Ag)

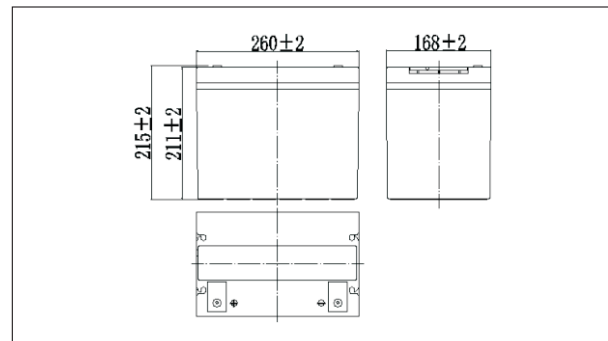
● Характеристики

Номинальна напруга		12В
Відносна ємність (С10)		80Аг
Розміри	Довжина	260±2мм
	Ширина	168±2мм
	Висота	211±2мм
	Загальна висота	215±2мм
Вага		23.5 кг ± 3%
Ємність (25°C)	С10 (10.8В)	80Аг
	С5 (10.5В)	70Аг
	С1 (9.6В)	49.6 Аг
Термінали		T14
Внутрішній опір (повністю заряджений, 25°C)		~4мΩ
Залежність віддається ємності від температури (С10)	40°C	102%
	25°C	100%
	0°C	85%
	-15°C	65%
Саморозряд (25°C)	3 міс.	Залишкова ємність: 91%
	6 міс.	Залишкова ємність: 82%
	12 міс.	Залишкова ємність: 65%
Номинальна робоча температура		25±3°C
Діапазон робочої температури	Розряд	-15°C~50°C
	Заряд	-10°C~50°C
	Зберігання	-20°C~50°C
Напруга буф. заряду (25°C)		від 13.50 до 13.80 В Температурна компенсація: -18мВ/°C
Напруга цикл. заряду (25°C)		від 14.50 до 15.00 В Температурна компенсація: -30мВ/°C
Макс. струм заряду		24А
Макс. струм розряду		800А (5 сек.)
Термін служби в буф.режимі (20°C)		12 років

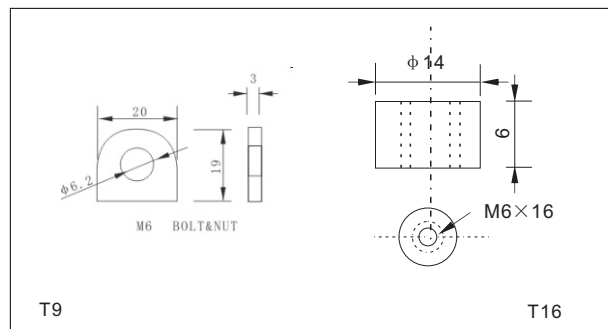


Герметизовані необслуговувані акумулятори з тривалим терміном служби OSTAR POWER серії OP виробляються за технологією AGM VRLA і призначені для використання в джерелах безперебійного живлення, для забезпечення гарантованого електроживлення на об'єктах телекомунікації та зв'язку, в системах охорони та сигналізації, а також в інших додатках, що вимагають забезпечення якісного електропостачання в разі відсутності основної мережі.

● Зовнішні розміри (мм)



● Тип терміналів (мм)



● Конструкція батареї

Елемент	Позитивна пластина	Негативна пластина	Корпус	Кришка	Сепаратор	Електроліт	Захисні клапана	Термінали
Матеріал	Діоксид свинцю	Свинець	ABS	ABS	AGM	Сірчана кислота	Гума	Мідь

● Розряд постійним струмом, на блок (Ампер при 25°C)

Кінц.напр/Час	10хв	15хв	30хв	60хв	2г	3г	4г	5г	8г	10г	20г
9.60В	170	133	80.8	49.6	29.5	20.6	16.9	14.4	9.89	8.22	4.32
9.90В	165	130	79.2	49.3	29.4	20.5	16.8	14.3	9.83	8.21	4.31
10.2В	158	125	76.8	48.1	29.1	20.3	16.7	14.2	9.77	8.18	4.29
10.5В	152	121	74.9	47.2	28.7	20.2	16.6	14.0	9.70	8.14	4.27
10.8В	142	115	72.1	45.7	27.9	19.6	16.1	13.9	9.40	8.08	4.24

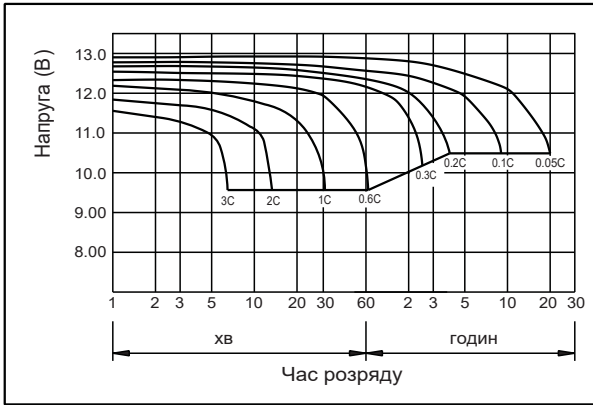
● Розряд постійною потужністю, на блок (Ватт при 25°C)

Кінц.напр/Час	10хв	15хв	30хв	60хв	2г	3г	4г	5г	8г	10г	20г
9.60В	1832	1463	907	571	342	242	199	171	117	98.2	51.8
9.90В	1778	1429	889	563	340	240	198	169	116	98.0	51.7
10.2В	1704	1376	862	548	337	239	196	168	115	97.8	51.6
10.5В	1631	1329	840	537	332	237	195	167	114	97.2	51.3
10.8В	1539	1258	810	521	323	230	189	163	112	96.5	50.9

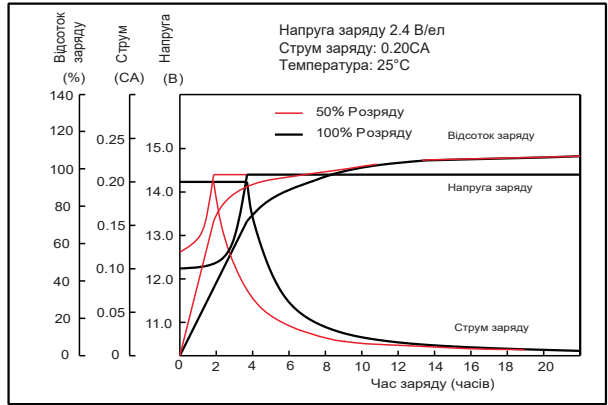
Примітка: наведені вище дані є середніми і досягаються після 3 циклу розряду / заряду

OP12800(12B80AГ)

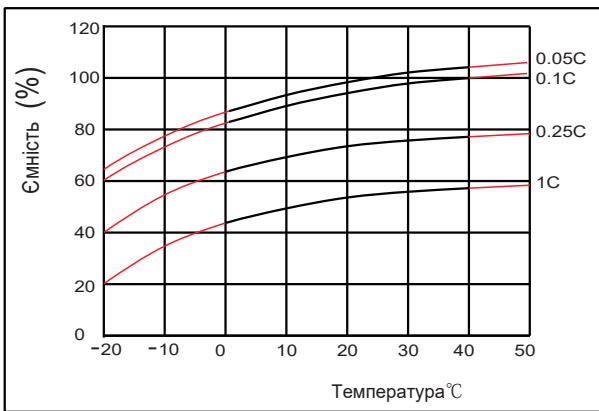
Розрядні характеристики (25°C)



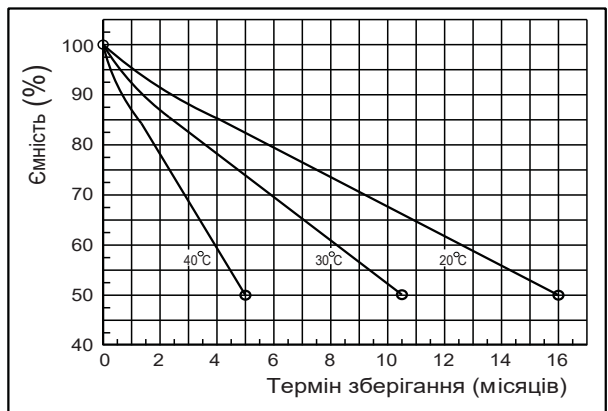
Зарядні характеристики (25°C)



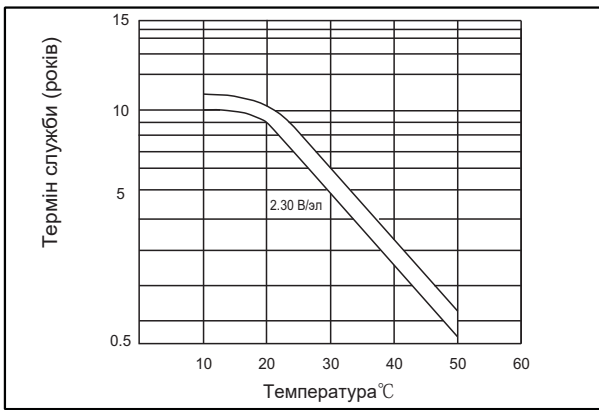
Вплив температури на ємність



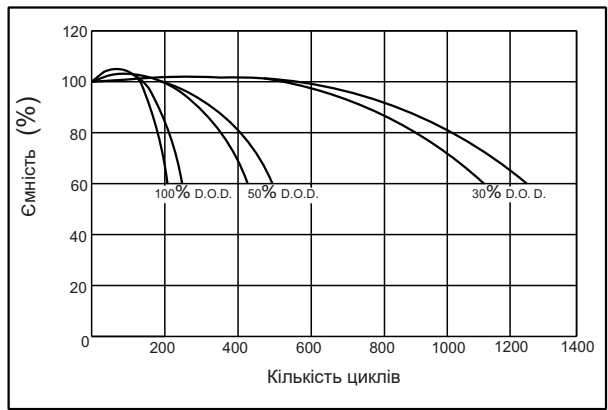
Характеристики саморозряду



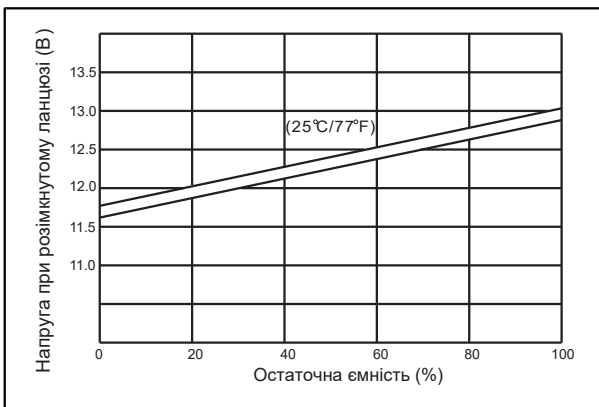
Вплив температури на термін служби



Термін служби в циклічному режимі при різній глибині розряду (25°C)



Взаємозв'язок напруги розімкнутого ланцюга і ємності (25°C)



Взаємозв'язок напруги заряду і температури

