

OP12500(12B50Aч)

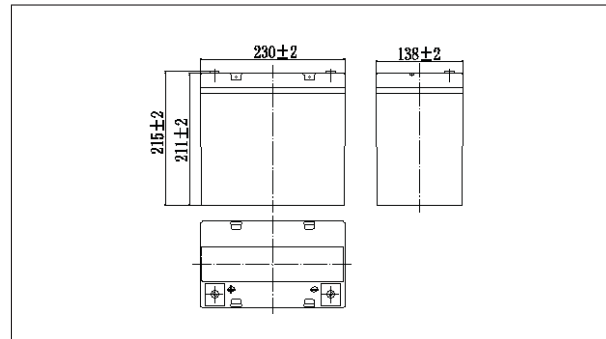
● Характеристики

Номинальное напряжение		12В
Номинальная ёмкость (С10)		50Ач
Размеры	Длина	230 ± 2мм
	Ширина	138 ± 2мм
	Высота	211 ± 2мм
	Общая высота	215 ± 2мм
Вес		15.6 кг ± 4%
Ёмкость (25°C)	С10 (10.8 В)	50Ач
	С5 (10.5 В)	43Ач
	С1 (9.6 В)	30 Ач
Терминалы		T9/T16
Внутреннее сопротивление (Полн.заряд, 25°C)		~7.5мΩ
Зависимость отдаваемой ёмкости от температуры (С10)	40°C	102%
	25°C	100%
	0°C	85%
	-15°C	65%
Саморазряд (25°C)	3 мес.	Остаточная ёмкость: 91%
	6 мес.	Остаточная ёмкость: 82%
	12 мес.	Остаточная ёмкость: 65%
Номинальная рабочая температура		25 ± 3°C
Диапазон рабочей температуры	Разряд	-15°C~50°C
	Заряд	-10°C~50°C
	Хранение	-20°C~50°C
Напр. буферного заряда (25°C)	от 13.50 до 13.80 В Температурная компенсация: -18мВ/°C	
Напр. циклического заряда (25°C)	от 14.50 до 15.00 В Температурная компенсация: -30мВ/°C	
Макс. ток заряда	15А	
Макс. ток разряда	500А (5 сек.)	
Срок службы в буф.режиме (20°C)	12 лет	

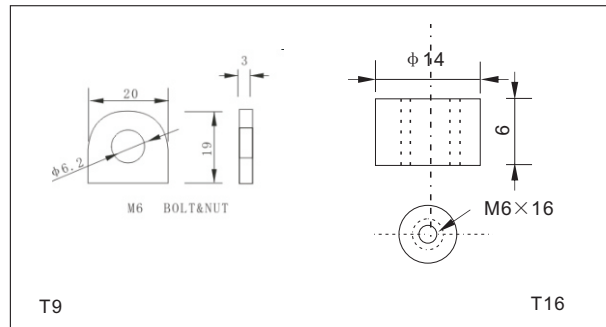


Герметизированные необслуживаемые аккумуляторы с длительным сроком службы **OSTAR POWER** серии **OP** производятся по технологии AGM VRLA и предназначены для использования в источниках бесперебойного питания, для обеспечения гарантированного электропитания на объектах телекоммуникации и связи, в системах охраны и сигнализации, а также в иных приложениях, требующих обеспечения качественного электроснабжения в случае отсутствия основной сети.

● Внешние размеры (мм)



● Тип терминалов (мм)



● Конструкция батареи

Элемент	Положит. пластина	Отрицат. пластина	Корпус	Крышка	Сепаратор	Электролит	Защитн. клапана	Терминалы
Материал	Диоксид свинца	Свинец	ABS	ABS	AGM	Серная кислота	Резина	Медь

● Разряд постоянным током, на блок (Ампер при 25°C)

Конеч.напр Время	10мин	15мин	30мин	60мин	2ч	3ч	4ч	5ч	8ч	10ч	20ч
9.60V	109	84.0	50.5	31.0	18.5	13.2	10.61	8.99	6.18	5.14	2.70
9.90V	106	82.0	49.5	30.8	18.4	13.1	10.50	8.86	6.14	5.13	2.70
10.2V	101	79.0	48.0	30.1	18.2	13.0	10.40	8.80	6.10	5.12	2.69
10.5V	97.0	76.3	46.9	29.5	17.9	12.9	10.40	8.74	6.06	5.07	2.67
10.8V	91.6	72.2	45.1	28.6	17.5	12.5	10.04	8.57	5.88	5.02	2.66

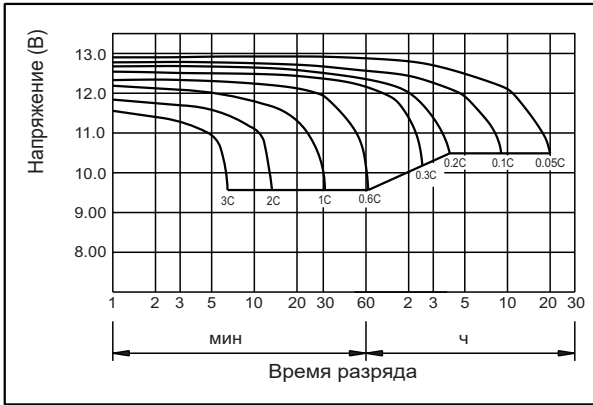
● Разряд постоянной мощностью, на блок (Ватт при 25°C)

Конеч.напр Время	10мин	15мин	30мин	60мин	2ч	3ч	4ч	5ч	8ч	10ч	20ч
9.60V	1177	922	564	357	214	155	124	106	73.3	61.4	32.4
9.90V	1142	900	553	351	212	154	123	105	72.9	61.3	32.3
10.2V	1095	867	536	342	210	153	122	105	72.4	61.1	32.2
10.5V	1048	837	523	336	207	152	121	104	71.9	60.7	32.0
10.8V	989	793	503	325	202	147	117	101	69.7	60.3	31.8

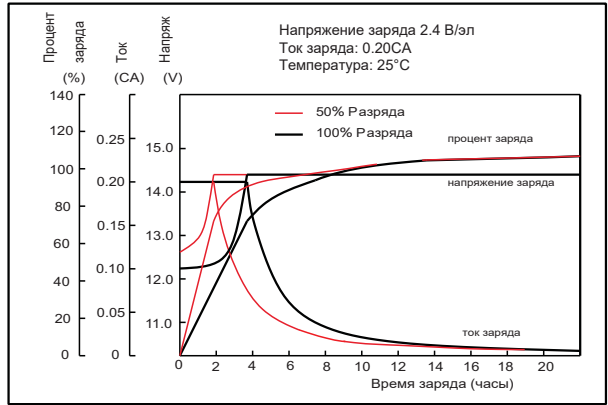
Примечание: приведенные выше данные являются средними и достигаются после 3 цикла разряда / заряда.

OP12500(12В50Ач)

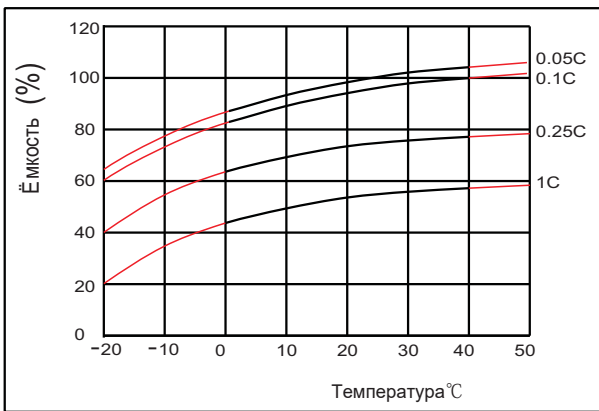
● Разрядные характеристики (25°C)



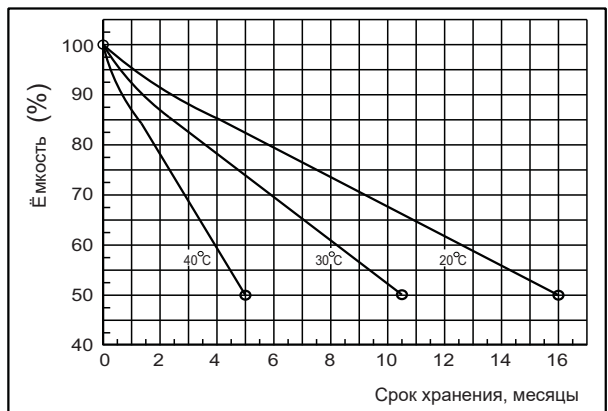
● Зарядные характеристики (25°C)



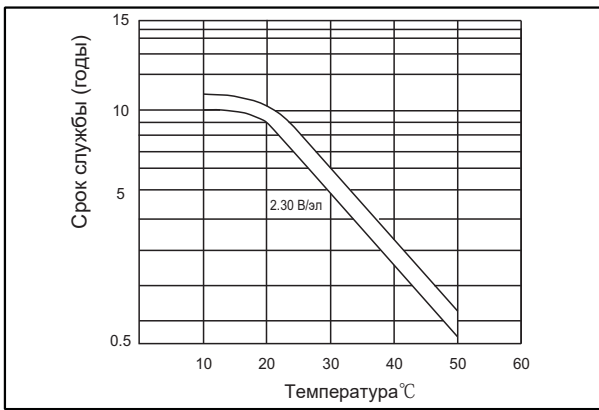
● Влияние температуры на ёмкость



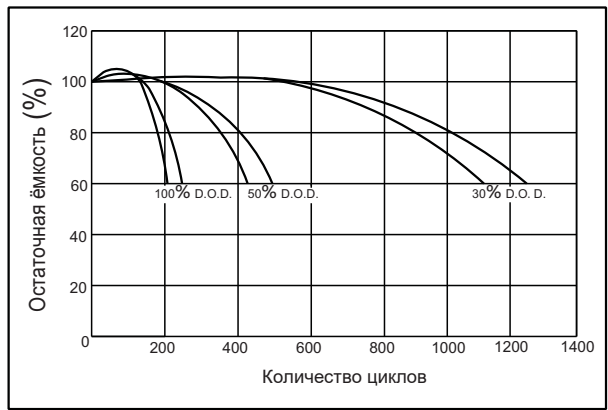
● Характеристики саморазряда



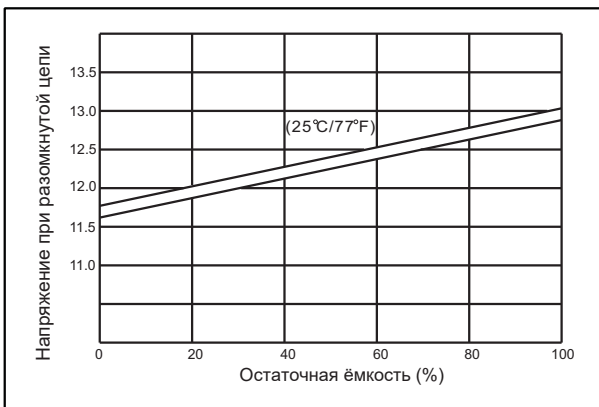
● Влияние температуры на срок службы



● Срок службы в циклическом режиме при различной глубине разряда (25°C)



● Взаимосвязь напряжения разомкнутой цепи и ёмкости (25°C)



● Взаимосвязь напряжения заряда и температуры

