



OP12330(12B33Ag)

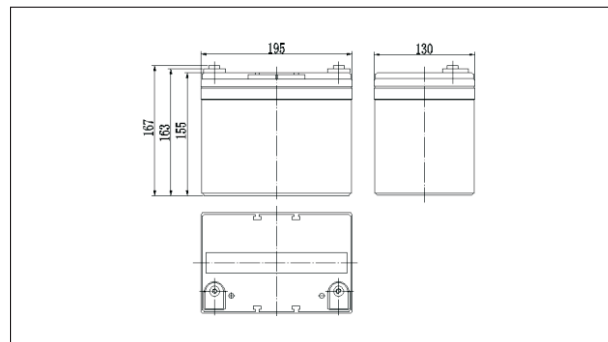
● Характеристики

| | | |
|---|-----------------|---|
| Номинальна напруга | | 12В |
| Відносна ємність (С10) | | 33Аг |
| Розміри | Довжина | 195 ± 2мм |
| | Ширина | 130 ± 2мм |
| | Висота | 155 ± 2мм |
| | Загальна висота | T14: 167 ± 2мм T6: 180 ± 2мм |
| Вага | | 10 кг ± 4% |
| Ємність (25°C) | С10 (10.8В) | 33Аг |
| | С5 (10.5В) | 28.9Аг |
| | С1 (9.6В) | 20.5 Аг |
| Термінали | | T8 / T16 |
| Внутрішній опір (повністю заряджений, 25°C) | | ~10мΩ |
| Залежність віддається ємності від температури (С10) | 40°C | 102% |
| | 25°C | 100% |
| | 0°C | 85% |
| | -15°C | 65% |
| Саморозряд (25°C) | 3 міс. | Залишкова ємність: 91% |
| | 6 міс. | Залишкова ємність: 82% |
| | 12 міс. | Залишкова ємність: 65% |
| Номинальна робоча температура | | 25 ± 3°C |
| Діапазон робочої температури | Розряд | -15 °C ~ 50°C |
| | Заряд | -10 °C ~ 50°C |
| | Зберігання | -20 °C ~ 50°C |
| Напруга буф. заряду (25°C) | | від 13.50 до 13.80 В Температурна компенсація: -18мВ/°C |
| Напруга цикл. заряду (25°C) | | від 14.50 до 15.00 В Температурна компенсація: -30мВ/°C |
| Макс. струм заряду | | 9.9А |
| Макс. струм розряду | | 330А (5 сек.) |
| Термін служби в буф.режимі (20°C) | | 12 років |

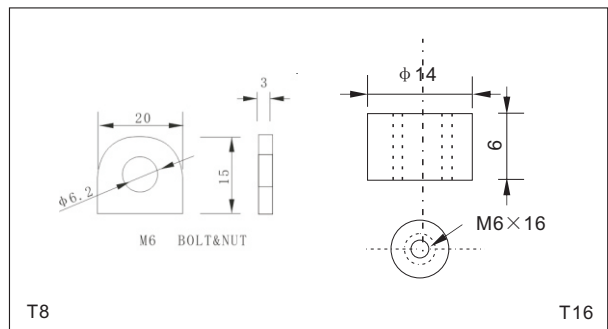


Герметизовані неоослужбовані акумулятори з тривалим терміном служби OSTAR POWER серії OP виробляються за технологією AGM VRLA і призначені для використання в джерелах безперебійного живлення, для забезпечення гарантованого електроживлення на об'єктах телекомунікації та зв'язку, в системах охорони та сигналізації, а також в інших додатках, що вимагають забезпечення якісного електропостачання в разі відсутності основної мережі.

● Зовнішні розміри (мм)



● Тип терміналів (мм)



● Конструкція батареї

| Елемент | Позитивна пластина | Негативна пластина | Корпус | Кришка | Сепаратор | Електроліт | Захисні клапана | Термінали |
|----------|--------------------|--------------------|--------|--------|-----------|-----------------|-----------------|-----------|
| Матеріал | Діоксид свинцю | Свинець | ABS | ABS | AGM | Сірчана кислота | Гума | Мідь |

● Розряд постійним струмом, на блок (Ампер при 25°C)

| Кінц.напр/Час | 10хв | 15хв | 30хв | 60хв | 2г | 3г | 4г | 5г | 8г | 10г | 20г |
|---------------|------|------|------|------|------|------|------|------|------|------|------|
| 9.60В | 71.9 | 55.4 | 33.3 | 20.5 | 12.1 | 8.68 | 6.93 | 5.90 | 4.07 | 3.36 | 1.78 |
| 9.90В | 69.8 | 54.1 | 32.6 | 20.2 | 12.0 | 8.63 | 6.89 | 5.86 | 4.05 | 3.35 | 1.78 |
| 10.2В | 66.9 | 52.1 | 31.5 | 19.8 | 11.9 | 8.57 | 6.85 | 5.81 | 4.02 | 3.34 | 1.77 |
| 10.5В | 64.0 | 50.3 | 30.7 | 19.5 | 11.7 | 8.51 | 6.80 | 5.78 | 3.99 | 3.32 | 1.76 |
| 10.8В | 60.4 | 47.7 | 29.6 | 18.9 | 11.4 | 8.26 | 6.59 | 5.69 | 3.87 | 3.30 | 1.75 |

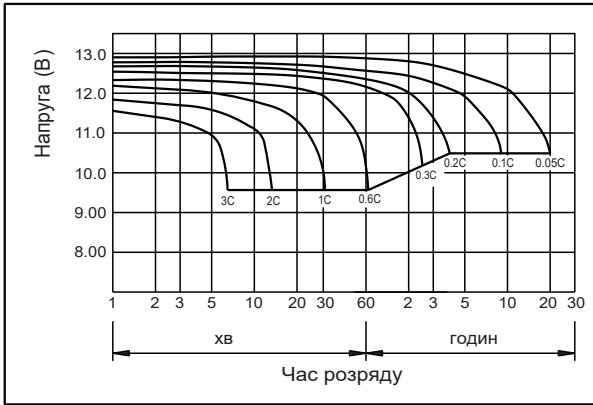
● Розряд постійною потужністю, на блок (Ватт при 25°C)

| Кінц.напр/Час | 10хв | 15хв | 30хв | 60хв | 2г | 3г | 4г | 5г | 8г | 10г | 20г |
|---------------|------|------|------|------|-----|------|------|------|------|------|------|
| 9.60В | 777 | 609 | 372 | 232 | 140 | 102 | 81.5 | 70.0 | 48.4 | 40.1 | 21.4 |
| 9.90В | 754 | 594 | 365 | 229 | 139 | 102 | 81.1 | 69.6 | 48.1 | 40.0 | 21.3 |
| 10.2В | 723 | 572 | 354 | 223 | 138 | 101 | 80.5 | 69.1 | 47.8 | 39.9 | 21.3 |
| 10.5В | 691 | 553 | 345 | 216 | 136 | 100 | 79.9 | 68.7 | 47.4 | 39.7 | 21.1 |
| 10.8В | 653 | 524 | 332 | 209 | 132 | 97.1 | 77.5 | 66.6 | 46.0 | 39.4 | 21.0 |

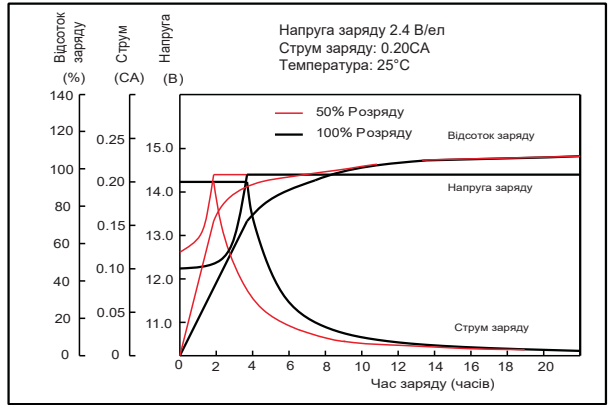
Примітка: наведені вище дані є середніми і досягаються після 3 циклу розряду / заряду

OP12330(12B33AГ)

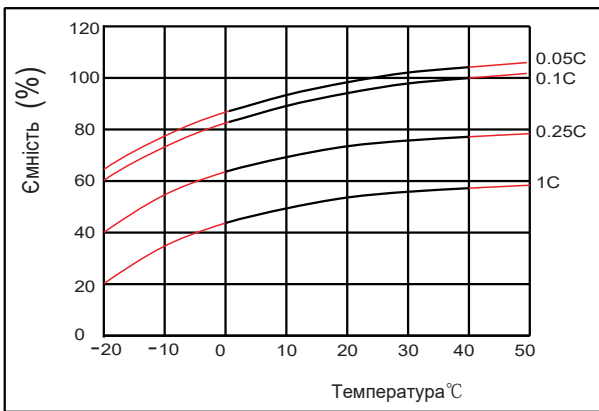
Розрядні характеристики (25°C)



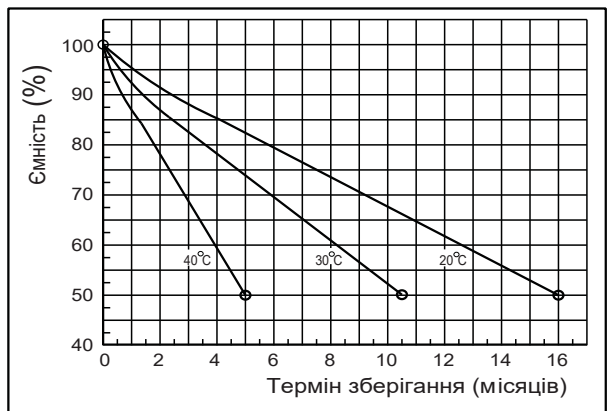
Зарядні характеристики (25°C)



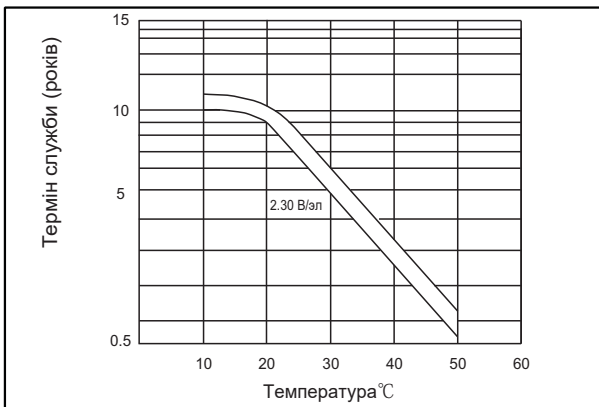
Вплив температури на ємність



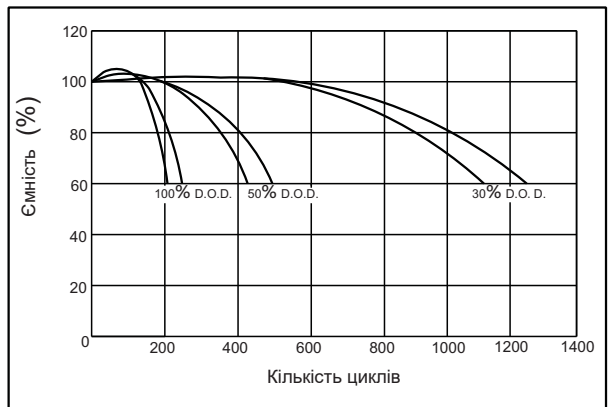
Характеристики саморозряду



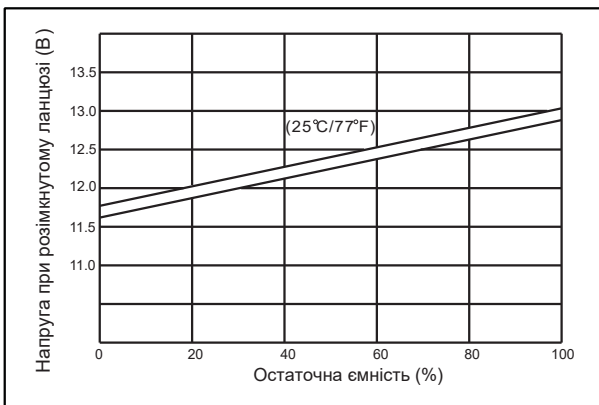
Вплив температури на термін служби



Термін служби в циклічному режимі при різній глибині розряду (25°C)



Взаємозв'язок напруги розімкнутого ланцюга і ємності (25°C)



Взаємозв'язок напруги заряду і температури

