

OP121000(12V100Ah)

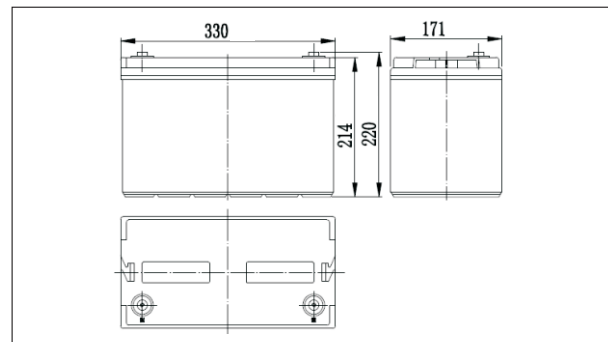
● Характеристики

Номинальна напруга		12В
Відносна ємність (С10)		100Ah
Розміри	Довжина	330±2мм
	Ширина	171±2мм
	Висота	214±2мм
	Загальна висота	220±2мм
Вага		29.0 кг ± 3%
Ємність (25°C)	С10 (10.8В)	100Ah
	С5 (10.5В)	87Ah
	С1 (9.6В)	62Ah
Термінали		T10/T19
Внутрішній опір (повністю заряджений, 25°C)		~4.5мΩ
Залежність віддається ємності від температури (С10)	40°C	102%
	25°C	100%
	0°C	85%
	-15°C	65%
Саморозряд (25°C)	3 міс.	Залишкова ємність: 91%
	6 міс.	Залишкова ємність: 82%
	12 міс.	Залишкова ємність: 65%
Номинальна робоча температура		25±3°C
Діапазон робочої температури	Розряд	-15°C~50°C
	Заряд	-10°C~50°C
	Зберігання	-20°C~50°C
Напруга буф. заряду (25°C)		від 13.50 до 13.80 В Температурна компенсація: -18мВ/°C
Напруга цикл. заряду (25°C)		від 14.50 до 15.00 В Температурна компенсація: -30мВ/°C
Макс. струм заряду		30А
Макс. струм розряду		800А (5 сек.)
Термін служби в буф.режимі (20°C)		12 років

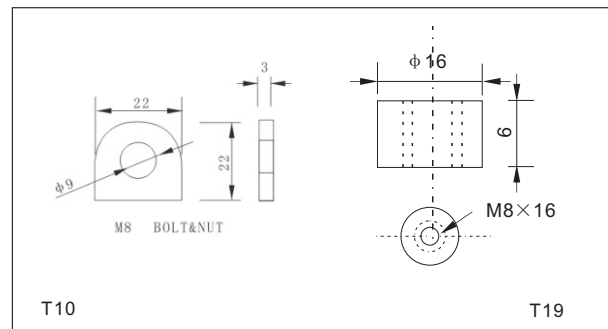


Герметизовані необслуговувані акумулятори з тривалим терміном служби OSTAR POWER серії OP виробляються за технологією AGM VRLA і призначені для використання в джерелах безперебійного живлення, для забезпечення гарантованого електроживлення на об'єктах телекомунікації та зв'язку, в системах охорони та сигналізації, а також в інших додатках, що вимагають забезпечення якісного електропостачання в разі відсутності основної мережі.

● Зовнішні розміри (мм)



● Тип терміналів (мм)



● Конструкція батареї

Елемент	Позитивна пластина	Негативна пластина	Корпус	Кришка	Сепаратор	Електроліт	Захисні клапана	Термінали
Матеріал	Діоксид свинцю	Свинець	ABS	ABS	AGM	Сірчана кислота	Гума	Мідь

● Розряд постійним струмом, на блок (Ампер при 25°C)

Кінц.напр/Час	10хв	15хв	30хв	60хв	2г	3г	4г	5г	8г	10г	20г
9.60В	218	168	101	62.0	36.5	26.3	21.0	18.0	12.3	10.2	5.40
9.90В	211	164	98.5	60.9	36.3	26.2	20.9	17.8	12.3	10.2	5.38
10.2В	203	158	95.5	59.3	36.0	26.0	20.7	17.7	12.2	10.1	5.37
10.5В	194	153	93.2	57.5	35.5	25.8	20.6	17.4	12.1	10.1	5.34
10.8В	183	144	89.7	55.6	34.6	25.0	20.0	17.1	11.7	10.0	5.30

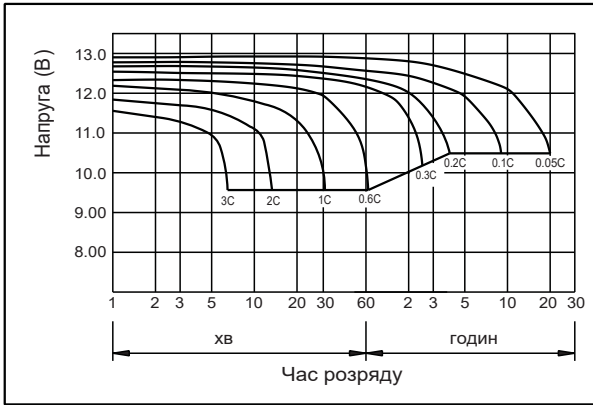
● Розряд постійною потужністю, на блок (Ватт при 25°C)

Кінц.напр/Час	10хв	15хв	30хв	60хв	2г	3г	4г	5г	8г	10г	20г
9.60В	2354	1845	1128	705	423	309	247	212	147	122	64.7
9.90В	2284	1800	1105	694	421	308	246	211	146	121	64.6
10.2В	2190	1734	1071	676	417	306	244	209	145	121	64.4
10.5В	2095	1675	1045	655	411	303	242	208	144	120	64.0
10.8В	1978	1586	1007	634	400	294	235	202	139	119	63.6

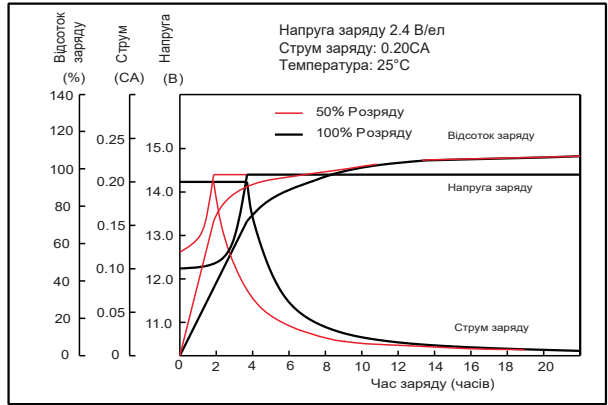
Примітка: наведені вище дані є середніми і досягаються після 3 циклу розряду / заряду

OP121000(12B100Aγ)

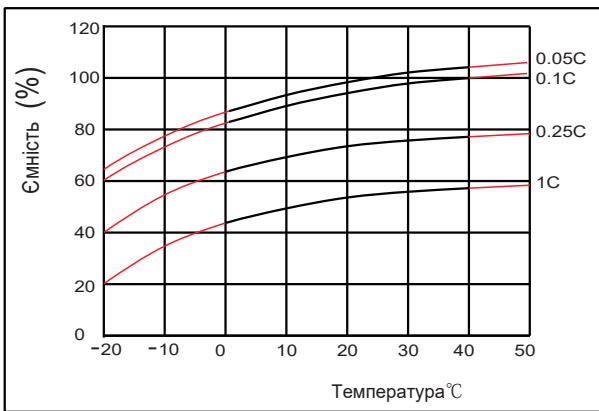
Розрядні характеристики (25°C)



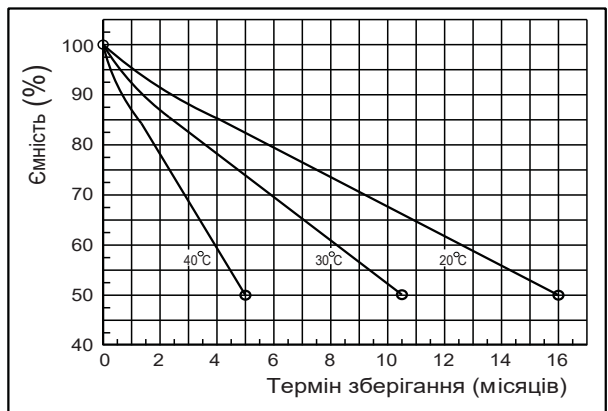
Зарядні характеристики (25°C)



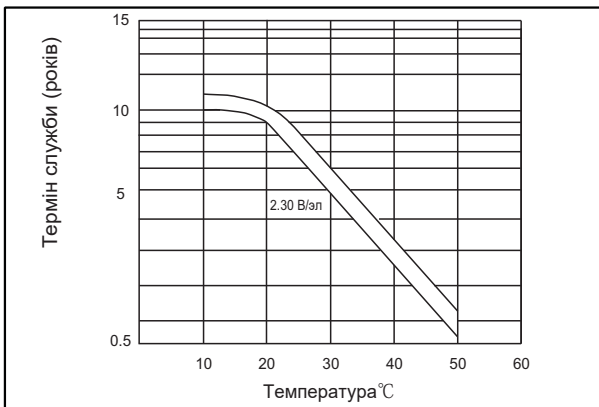
Вплив температури на ємність



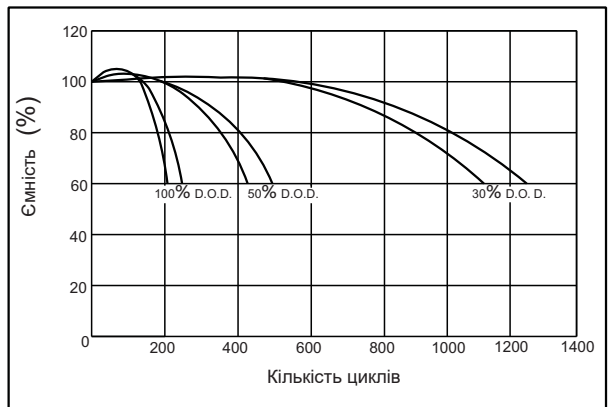
Характеристики саморозряду



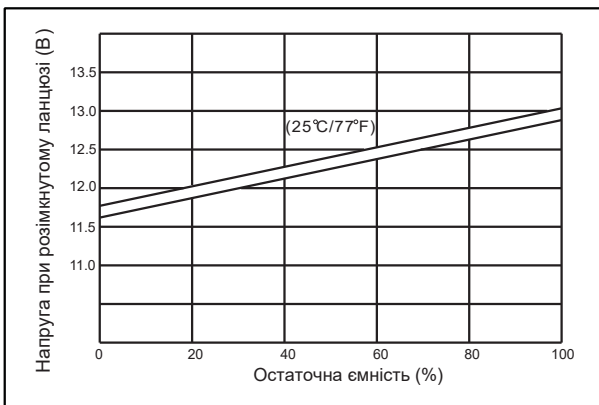
Вплив температури на термін служби



Термін служби в циклічному режимі при різній глибині розряду (25°C)



Взаємозв'язок напруги розімкнутого ланцюга і ємності (25°C)



Взаємозв'язок напруги заряду і температури

