

NetPRO UPS

Посібник користувача
Однофазні ДБЖ
NetPRO UPS 1/1 On-Line
(6-10kVA)
Rack Mount



ВАЖЛИВІ ІНСТРУКЦІЇ З ТЕХНІКИ БЕЗПЕКИ

ЗБЕРЕЖІТЬ ЦІ ІНСТРУКЦІЇ

Цей посібник містить важливі інструкції з техніки безпеки. Перед початком експлуатації систем безперебійного живлення (ДБЖ) прочитайте всі інструкції з техніки безпеки та експлуатації. Дотримуйтесь усіх попереджень на пристрої та в цьому посібнику. Дотримуйтесь усіх інструкцій з експлуатації та інструкцій користувача. Це обладнання може експлуатуватися особами без попередньої підготовки.

Цей пристрій призначений лише для комерційного/промислового використання. Він не може бути призначений для використання з системами життєзабезпечення та іншими пристроями, призначеними для "критичного" використання. Максимальне навантаження не повинно перевищувати значення, вказане на етикетці ДБЖ. ДБЖ призначений для обладнання для обробки даних. У разі сумнівів проконсультуйтеся з дилером або місцевим представником.

Це ДБЖ призначене для використання в належним чином заземленій мережі живлення 220/230/240 В змінного струму, 50 або 60 Гц. Заводське налаштування за замовчуванням — 220 В змінного струму/50 Гц. Інструкції з встановлення та попередження містяться в цьому посібнику.

ДБЖ 06-10@220/230/240 В змінного струму призначений для використання з трипровідним входом (L,N,G).



УВАГА!

АКУМУЛЯТОР МОЖЕ СТАНОВИТИ НЕБЕЗПЕКУ УРАЖЕННЯ ЕЛЕКТРИЧНИМ СТРУМОМ ТА ВИСОКОГО СТРУМУ КОРОТКОГО ЗАМИКАННЯ. ПЕРЕД ЗАМІНОЮ АКУМУЛЯТОРА СЛІД ДОТРИМУВАТИСЯ НАСТУПНИХ ЗАПОБІЖНИХ ЗАХОДІВ.

- Одягайте гумові рукавички та чоботи.
- Зніміть каблучки, годинники та інші металеві предмети.
- Використовуйте інструменти з ізольованими ручками.
- Не кладіть інструменти або інші металеві предмети на батареї.
- Якщо батарея пошкоджена або має ознаки витоку, негайно зверніться до місцевого представника.
- Не кидайте батареї у вогонь. Батареї можуть вибухнути.
- Поводьтеся з батареями, транспортуйте та утилізуйте їх відповідно до рекомендацій місцевого представника.



УВАГА!

НЕЗВАЖАЮЧИ НА ТЕ, ЩО ДБЖ БУЛО РОЗРОБЛЕНО ТА ВИГОТОВЛЕНО ДЛЯ ЗАБЕЗПЕЧЕННЯ ОСОБИСТОЇ БЕЗПЕКИ, НЕНАЛЕЖНЕ ВИКОРИСТАННЯ МОЖЕ ПРИЗВЕСТИ ДО УРАЖЕННЯ ЕЛЕКТРИЧНИМ СТРУМОМ АБО ПОЖЕЖІ. ЩОБ ЗАБЕЗПЕЧИТИ БЕЗПЕКУ, ДОТРИМУЙТЕСЬ НАСТУПНИХ ЗАПОБІЖНИХ ЗАХОДІВ:

Перед чищенням ДБЖ вимкніть його та від'єднайте від мережі.

Протирайте ДБЖ сухою ганчіркою. Не використовуйте рідкі або аерозольні миючі засоби.

Ніколи не блокуйте і не вставляйте будь-які предмети у вентиляційні отвори або інші отвори ДБЖ.

Не кладіть шнур живлення ДБЖ у місця, де він може бути пошкоджений.

ЗМІСТ

ВАЖЛИВІ ІНСТРУКЦІЇ З ТЕХНІКИ БЕЗПЕКИ	1
1. Опис продукту.....	3
1.1 Електромагнітна сумісність.....	3
1.2 Функціональні можливості.....	4
1.3 Доступні моделі.....	4
1.4 Зовнішній вигляд.....	4
1.5 Опис системи.....	6
1.5.1 <i>Подавлення перехідних стрибків напруги (TVSS) та фільтри EMI/FRI.....</i>	<i>6</i>
1.5.2 <i>Випрямляч / коректор коефіцієнта потужності (PFC).....</i>	<i>6</i>
1.5.3 <i>Інвертор (INV).....</i>	<i>6</i>
1.5.4 <i>Зарядний пристрій для акумулятора (CHG).....</i>	<i>7</i>
1.5.5 <i>Перетворювач постійного струму в постійний.....</i>	<i>7</i>
1.5.6 <i>Батарея (battery).....</i>	<i>7</i>
1.5.7 <i>Статичний байпас (STS).....</i>	<i>7</i>
1.6 Режим роботи ДБЖ.....	7
1.7 Технічні характеристики.....	9
2. Встановлення.....	11
2.1 Розпакування та огляд.....	11
2.2 Способи встановлення ДБЖ.....	11
2.3 Підключення вхідного/вихідного живлення.....	13
2.4 Порядок дій при підключенні моделі ДБЖ з тривалим часом резервного живлення до зовнішньої батареї.....	14
2.5 Підключення кабелів паралельного підключення.....	15
2.6 Підключення комунікаційних кабелів.....	16

3. Елементи управління та індикатори	18
4. Експлуатація.....	24
4.1 Режим роботи.....	24
4.2 Робота у паралельному режимі.....	25
5. Управління та комунікація	26
5.1 Карта SNMP.....	26
5.2 Сухий контакт.....	26
5.3 EPO (За замовчуванням не працює).....	27
5.4 RS485	27
6. Технічне обслуговування.....	28
6.1 Обслуговування батареї.....	28
6.2 Заміна акумулятора.....	28
6.3 Процедура заміни батарей.....	29
6.4 Запобіжні заходи.....	29
6.5 Перевірка стану ДБЖ.....	29
7. Пошук та усунення несправностей.....	30
Додаток А. Паралельне налаштування.....	32
Додаток В. Механічні розміри	33
Додаток С. Встановлення батарей	35
Додаток D. Час роботи від акумулятора	37

1. Опис продукту

Вітаємо вас з вибором системи безперебійного живлення (ДБЖ). ДБЖ поставляється з номінальною потужністю 6000 ВА, 10000 ВА. Воно призначене для забезпечення електроживленням комп'ютерів та іншого чутливого електронного обладнання.

У цьому розділі наведено короткий опис ДБЖ, включаючи його функції, моделі, зовнішній вигляд, принцип роботи та технічні характеристики.

1.1 Електромагнітна сумісність

* Безпека		
IEC/EN 62040-1-1		
* EMI		
Кондуктивне випромінювання.....IEC/EN 62040-2	Category C3	
Радіаційне випромінювання.....IEC/EN 62040-2	Category C3	
*EMS		
ESD.....IEC/EN 61000-4-2	Level 4	
RS.....IEC/EN 61000-4-3	Level 3	
EFT.....IEC/EN 61000-4-4	Level 4	
SURGE.....IEC/EN 61000-4-5	Level 4	
Низькочастотні сигнали.....IEC/EN 61000-2-2		
Попередження: Це продукт для комерційного та промислового застосування. У другому середовищі можуть знадобитися обмеження на встановлення або додаткові заходи для запобігання перешкод.		

ПОПЕРЕДЖЕННЯ:

Цей продукт призначений для обмеженого продажу тільки поінформованим партнерам. Для запобігання радіоперешкод можуть знадобитися обмеження щодо встановлення або додаткові заходи.

Експлуатуйте ДБЖ у приміщенні лише в діапазоні температур навколишнього середовища 0-40°C (32-104°F). Встановлюйте його в чистому середовищі, без вологи, легкозаймистих рідин, газів і корозійних речовин.

ДБЖ не містить деталей, що обслуговуються користувачем, окрім внутрішнього блоку батарей. Кнопки увімкнення/вимкнення ДБЖ електрично не ізолюють внутрішні компоненти. За жодних обставин не намагайтеся отримати доступ до внутрішніх частин через ризик ураження електричним струмом або опіку.

Не продовжуйте використовувати ДБЖ, якщо показання на панелі не відповідають даним інструкції з експлуатації або якщо характеристики ДБЖ змінюються під час використання. У разі виникнення несправностей зверніться до свого дилера.

Обслуговування батарей повинно виконуватися або контролюватися під наглядом персоналу, обізнаного з батареями та запобіжними заходами. Не допускайте сторонніх осіб до батарей.

Утилізуйте батареї належним чином. Зверніться до місцевих законів і правил для отримання інформації про утилізацію.

НЕ ПІДКЛЮЧАЙТЕ обладнання, яке може перевантажити ДБЖ або вимагати від нього імпульсного струму, наприклад: електродрилі, пилососи, фени, електродвигуни тощо.

НЕ ПІДКЛЮЧАЙТЕ обладнання, яке пов'язане з забезпеченням життєдіяльності, наприклад: медичне обладнання, ліфт тощо.

Зберігання магнітних носіїв на ДБЖ може призвести до втрати або пошкодження даних.

Перед чищенням ДБЖ вимкніть та ізолюйте його. Використовуйте лише м'яку тканину, ніколи не застосовуйте рідкі або аерозольні миючі засоби.

1.2 Функціональні можливості

ДБЖ має такі функції:

- Забезпечення більш високоефективного живлення змінного струму в порівнянні з попереднім поколінням.
- Повністю цифрова технологія управління на основі DSP для досягнення високої надійності та потужності.
- Цифрове управління та інтелектуальне управління акумулятором забезпечує продовження терміну служби акумулятора.
- Управління та відображення за допомогою РК та світлодіодних індикаторів, які можуть відображати всю інформацію про систему.
- Швидкість обертання вентилятора може автоматично регулюватися відповідно до навантаження, вхідної напруги або робочого режиму.
- Цифрове управління струмом і напругою зарядного пристрою, порівняно з попереднім поколінням, яке фіксувалося апаратно.
- Надвисока щільність потужності.
- Функція Self aging дозволяє користувачеві тестувати ДБЖ на об'єкті замовника без навантаження.
- Функція запису форми сигналу несправності допомагає швидко вирішити проблему.

1.3 Доступні моделі

Доступні моделі наведені в Таблиці 1-1:

Таблиця 1-1: Моделі

Модель	Номін. потужність	Модель	Номинальна потужність
6KL тривале резервне живлення	6000VA/6000W	10KL тривале резервне живлення	10000VA/10000W
6K стандартне резервне живлення	6000VA/6000W	10K стандартне резервне живлення	10000VA/10000W

Модель з тривалим резервним живленням: без внутрішніх акумуляторів, максимальний струм зарядного пристрою — 5А, налаштується.

Стандартна модель: з внутрішніми акумуляторами, струм зарядного пристрою 1А.

1.4 Зовнішній вигляд

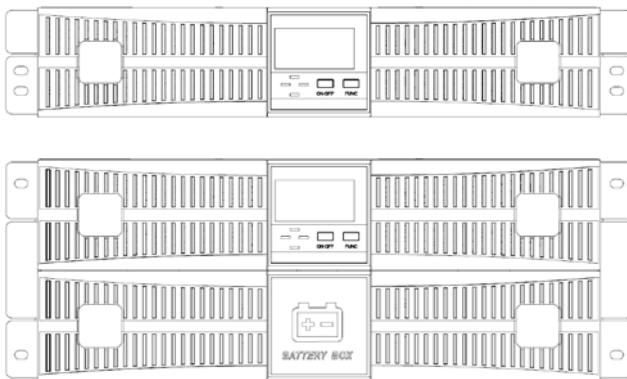


Рис 1-1: Вид спереду

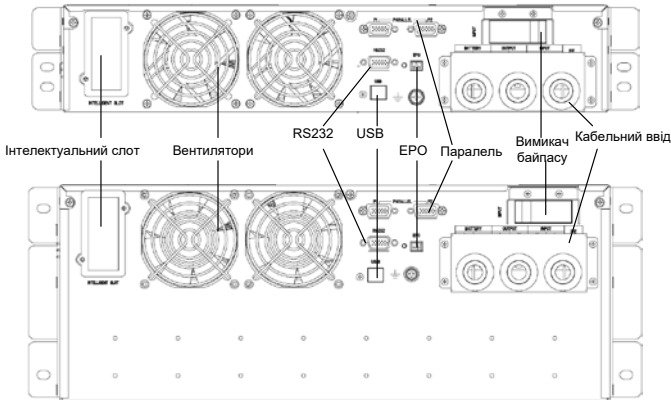


Рис 1-2: Вид ззаду

Як показано на рис. 1-2, задня панель містить наступні елементи та функції:

- USB: тип B, використовується для підключення програмного забезпечення для моніторингу
- EPO: NC
- Паралельний порт: опція
- Зарезервовано: зарезервовано для функцій користувача, таких як ручний байпас, вимикач акумулятора, розетка тощо
- Кабельний ввід
- Байпасний вимикач: захист від перенапруги
- Захист кабелю: введення кабелю, фіксація кабелів, забезпечення безпеки
- Холодний старт: запуск ДБЖ від акумулятора
- Вентилятори: інтелектуальне управління швидкістю обертання вентиляторів
- RS232: тип DB9, використовується для підключення програмного забезпечення для моніторингу

1.5 Опис системи

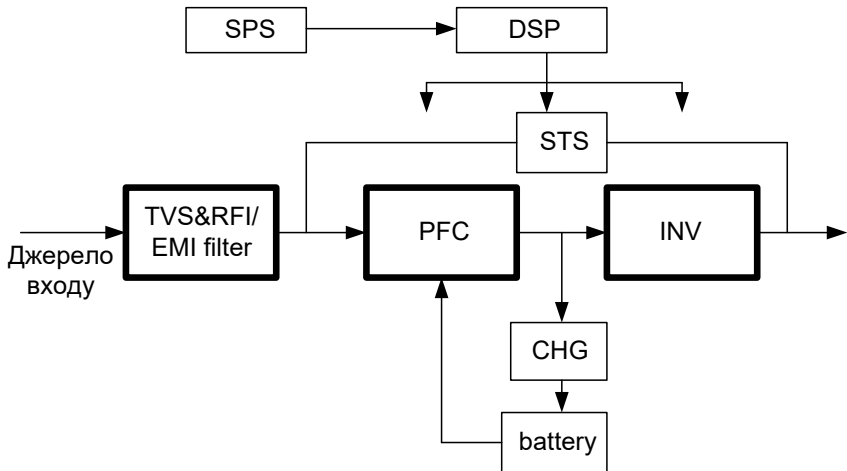


Рис 1-3: Система ДБЖ

1.5.1 Подавлення перехідних стрибків напруги (TVSS) та фільтри EMI/RFI

Ці компоненти ДБЖ забезпечують захист від перенапруги та фільтрують як електромагнітні (EMI), так і радіочастотні (RFI) перешкоди. Вони мінімізують будь-які перенапруги або перешкоди в електромережі та забезпечують захист чутливого обладнання.

1.5.2 Випрямляч / коректор коефіцієнта потужності (PFC)

У нормальному режимі роботи схема випрямляча/корекції коефіцієнта потужності (PFC) перетворює мережеву змінну напругу в регульовану постійну напругу для використання інвертором (INV), забезпечуючи при цьому, щоб форма вхідного струму, який використовується ДБЖ, була близькою до ідеальної. Вилучення цієї синусоїдальної форми вхідного струму дозволяє досягти двох цілей:

- ДБЖ максимально ефективно використовує енергію електромережі.
- Зменшується кількість спотворень, що впливають на електромережу.

Це призводить до того, що інші пристрої в будівлі, не захищені ДБЖ, отримують більш чисту енергію.

1.5.3 Інвертор (INV)

У нормальному режимі роботи інвертор використовує постійний струм на виході схеми корекції коефіцієнта потужності і перетворює його в точну, регульовану синусоїдальну змінну напругу. У разі збою в електромережі інвертор отримує необхідну енергію від акумулятора через перетворювач постійного струму в постійний. В обох режимах роботи інвертор ДБЖ знаходиться в режимі онлайн і безперервно генерує чисту, точну, регульовану вихідну потужність змінного струму.

1.5.4 Зарядний пристрій для акумулятора (CHG)

Зарядний пристрій використовує енергію від шини постійного струму і точно регулює її для безперервного заряджання акумуляторів. Акумулятори заряджаються щоразу, коли ДБЖ підключено до електромережі.

1.5.5 Перетворювач постійного струму в постійний

Перетворювач DC-DC використовує енергію від акумуляторної батареї і підвищує напругу постійного струму до оптимальної робочої напруги для інвертора. Перетворювач включає в себе схему підвищення, яка також використовується як PFC.

1.5.6 Батарея (battery)

ДБЖ 6K/10K Standard оснащено герметичними свинцево-кислотними батареями з клапанним регулюванням. Щоб продовжити розрахунковий термін служби батарей, використовуйте ДБЖ за температури навколишнього середовища 15-25°C.

1.5.7 Статичний байпас (STS)

ДБЖ забезпечує альтернативний ланцюг живлення підключеного навантаження на випадок малої ймовірної несправності ДБЖ. У разі перевантаження ДБЖ, перегріву або будь-якої іншої несправності ДБЖ автоматично переводить підключене навантаження на байпас. Робота в режимі байпасу супроводжується звуковим сигналом і загорянням жовтого світлодіода байпасу. Щоб вручну перевести підключене навантаження з інвертора на байпас, натисніть кнопку ON/OFF один раз.

УВАГА! Байпасний ланцюг живлення НЕ захищає підключене обладнання від перебоїв в електромережі.

1.6 Режим роботи ДБЖ

Зазвичай ДБЖ працює в таких режимах: нормальний (**normal**), байпасний (**bypass**), акумуляторний (**battery**), економний (**ECO**), режим перетворювача частоти (**frequency convertor**), режим самотестування (**self aging**).

Нормальний режим (Normal mode)

Як показано на рис. 1-4, випрямляч подає постійний струм на інвертор, навантаження живиться від інвертора. Зарядний пристрій заряджає акумулятор.

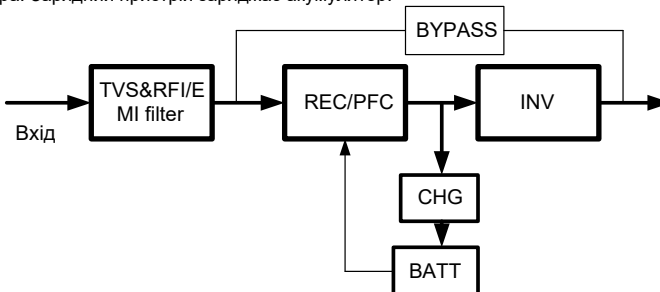


Рис 1-4: Нормальний режим

Режим статичного байпасу (Static Bypass Mode)

Якщо інвертор вийшов з ладу або перевантажений, ДБЖ перейде в режим байпасу. Або натисніть ON/OFF, щоб перейти в режим байпасу в нормальному режимі. Навантаження живиться безпосередньо від вхідної мережі, і ДБЖ не може захистити навантаження від перенапруги. Схема відображена на рис. 1-5.

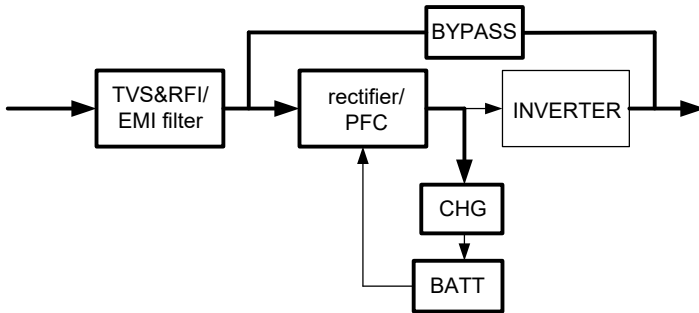


Рис. 1-5: Режим байпасу

Режим роботи від акумулятора (Battery Mode)

Якщо в нормальному режимі ДБЖ не працює від мережі, він переходить у режим роботи від акумулятора. У цьому режимі батарея забезпечує живлення інвертора. Схема відображена на рис. 1-6.

ПРИМІТКА: натискання кнопки ON/OFF в режимі роботи від батареї призведе до повного вимкнення ДБЖ.

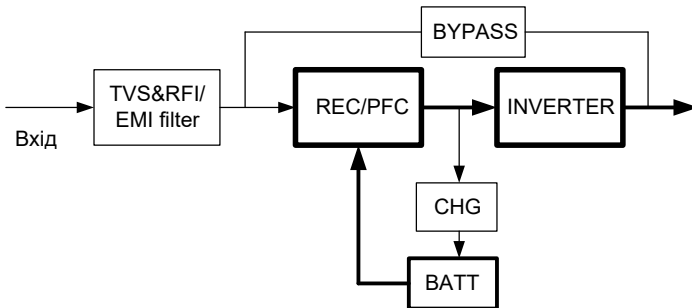


Рис. 1-6: Режим роботи від акумулятора

Режим ECO (доступний лише для одного пристрою)

Коли ДБЖ працює в режимі ECO, навантаження живиться через байпас. Інвертор знаходиться в режимі очікування, зарядний пристрій працює в нормальному режимі. Ефективність становить до 98%, але ДБЖ може захистити навантаження від перенапруги. Якщо вхідна потужність зникає, ДБЖ переходить в режим роботи від батареї. Схема відображена на рис. 1-7.

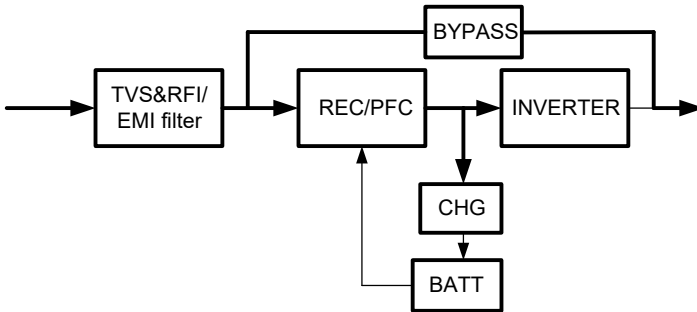


Рис. 1-7: Режим ECO

Режим перетворювача частоти (Frequency Converter Mode)

У цьому режимі номінальна частота на вході та виході відрізняється, а використання байпасу заборонено.

ПРИМІТКА: якщо закінчується тайм-аут перевантаження, ДБЖ вимикає вихід.

ПРИМІТКА: навантаження має бути знижене до 50% і нижче.

Режим самотестування (Self Aging Mode)

Якщо користувачі хочуть, щоб ДБЖ працював без навантаження, можна перевести його в режим самотестування, в цьому режимі струм проходить через випрямляч, інвертор і повертається на вхід через байпас. Для роботи ДБЖ зі 100% навантаженням потрібно лише 5% втрат. Схема відображена на рис. 1-8.

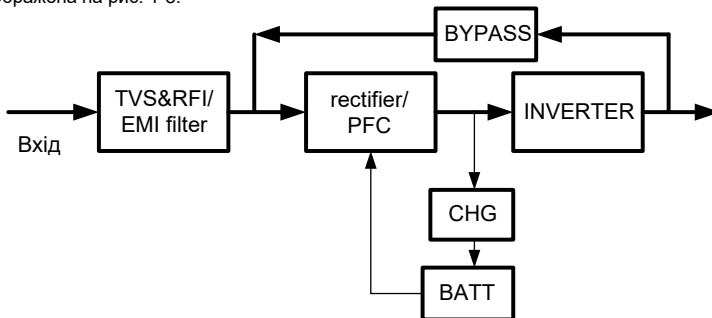


Рис. 1-8: Режим самотестування

1.7 Технічні характеристики

1. Загальні технічні характеристики

Модель		6K	6KL	10K	10KL
Ном. потужність		6КВА/6КВТ		10КВА/10КВТ	
Частота (Гц)		50/60		50/60	
Вхід	Напр. (АС)	(176-288)В		(176-288)В	

Опис продукту

	Струм	36А макс.		60А макс.	
АКБ	Напр. (DC)	192В		192В	
	Струм	40А макс.		66А макс.	
Вихід	Напруга	220/230/240		220/230/240	
	Струм	27/26/25А		45/43/42А	
ККД		94.5% макс.		95% макс.	
Розмір (ШхДхВ) мм		440*660*172		440*660*172	
		440*550*86		440*550*86	
Вага (кг)		58	16	62	18

2. Електричні характеристики

Вхід			
Модель	Напруга	Частота	Коеф. потужності
UPS	Однофазна	40-70Гц	>0.99(Повне навант.)

Вихід					
Регулювання напруги	Коеф. потужн.	Допуск по частоті	Спотворення	Здатність до перевантажень	Крест-фактор
±1%	1	±0,1 від норми	THD<1% при повному лінійному навантаженні	110% навантаження: перехід в режим байпасу через 60 хвилин 130% навантаження: перехід в режим байпасу через 1 хвилину 150% навантаження: перехід в режим байпасу через 0,5 хвилини та вимкнення виходу через 1 хвилину	3:1 максимум

3. Середовище експлуатації

Температура	Вологість	Висота над рівнем моря	Температура зберігання
0°C-40°C	<95%	<1000м	0°C-70°C

ПРИМІТКА: Якщо ДБЖ встановлюється або використовується на висоті понад **1000м** над рівнем моря, вихідна потужність повинна бути зменшена, дивіться таблицю нижче:

Висота (М)	1000	1500	2000	2500	3000	3500	4000	4500	5000
Зниження потужності	100%	95%	91%	86%	82%	78%	74%	70%	67%

2. Встановлення

Система повинна встановлюватися і підключатися тільки кваліфікованими електриками відповідно до діючих правил техніки безпеки.

ПРИМІТКА: Експлуатація ДБЖ за стійкої температури, що виходить за межі діапазону 15-25°C (59°-77°F), скорочує термін служби батареї.

2.1 Розпакування та огляд

- 1) Розпакуйте упаковку та перевірте її вміст. До складу поставки входить:
 - 1 ДБЖ
 - 1 Посібник користувача
- 2) Перевірте зовнішній вигляд ДБЖ, щоб переконатися, що він не був пошкоджений під час транспортування. Не вмикайте пристрій і негайно повідомте перевізника та дилера, якщо є якісь пошкодження або не вистачає якихось деталей.

2.2 Способи встановлення ДБЖ

Доступні два способи встановлення: баштовий (Tower) і стійковий (Rack), залежно від наявного простору та міркувань використання. Ви можете вибрати відповідний спосіб встановлення відповідно до фактичних умов.

2.2.1 Вказівки щодо встановлення

- 1) ДБЖ необхідно встановлювати в місці з хорошою вентиляцією, подалі від води, легкозаймистих газів і корозійних агентів.
- 2) Переконайтеся, що вентиляційні отвори на передній і задній панелі ДБЖ не заблоковані. Залиште щонайменше 0,5 м простору з кожного боку.
- 3) Якщо ДБЖ розпаковується в умовах дуже низької температури, на ньому може випасти конденсат у вигляді крапель води. У цьому випадку необхідно дочекатися повного висихання ДБЖ, перш ніж приступати до встановлення та використання. В іншому випадку існує небезпека ураження електричним струмом.

2.2.2 Вертикальна установка (Tower)

Доступні різні конфігурації встановлення: один ДБЖ, один ДБЖ з одним або кількома батарейними блоками. Способи встановлення для них однакові.

Підготуйте опорні підставки та розпірки перед встановленням.

- 1) Вийміть опорні підставки та розпірки, а потім встановіть розпірки та опорні підставки, як показано на рис. 2-1. 4 опорні основи потрібні для моделей ДБЖ з довгим резервним живленням, 4 додаткові розпірки потрібні для стандартних моделей ДБЖ або батарейних блоків.



Рис. 2-1: Встановлення опорних підставок з розпірками

- 2) Поверніть РК-дисплей та логотип ДБЖ у потрібному напрямку
 - а. Зніміть передні панелі, як показано на рис. 2-2

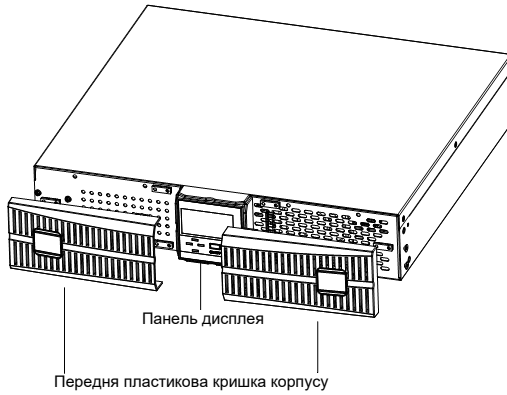


Рис. 2-2: Зняття передньої панелі

б. Поверніть РК-дисплей та ЛОГОТИП за годинниковою стрілкою

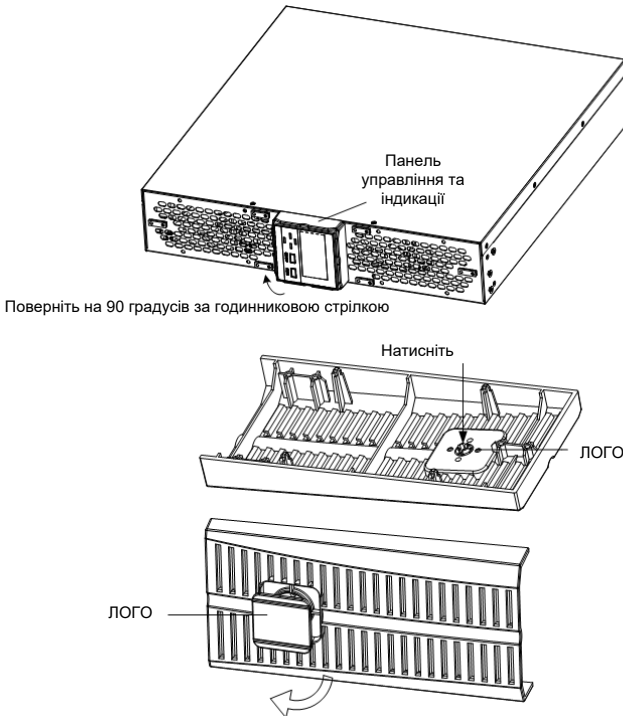


Рис. 2-3: Поворот РК-дисплея та логотипу

с. встановіть передню панель

3) Встановіть ДБЖ і батарейний блок на опорні підставки

2.2.3 Встановлення в стійку

Спочатку необхідно встановити батарейні блоки, оскільки вони надто важкі. Для їх встановлення потрібні два або більше монтажників водночас. Встановлюйте їх знизу вгору.

- 1) Встановіть направляючу рейку
- 2) Встановіть ДБЖ і батарейний блок на направляючу, закріпіть блоки на сервісній стійці

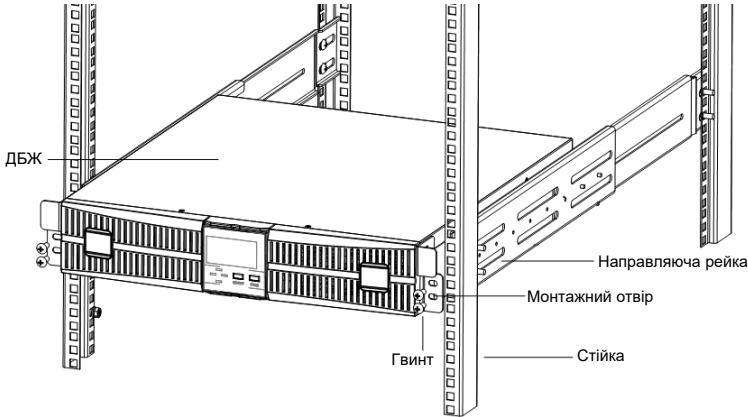


Рис. 2-4: Встановлення в стійку

2.3 Підключення вхідного/вихідного живлення

Встановлення та підключення повинні виконуватися відповідно до місцевих електротехнічних норм і правил та наведених нижче інструкцій кваліфікованим персоналом.

Для безпеки, вимкніть вимикач живлення перед встановленням. Вимкніть вимикач акумуляторної батареї для моделі з тривалим часом резервного живлення (модель "L").

- 1) Відкрийте кришку клемної колодки, розташованої на задній панелі ДБЖ, дивіться схему зовнішнього вигляду.
- 2) Для ДБЖ 6к(L) рекомендується вибрати провід UL1015 10AWG (6 мм²) або інший ізолюваний провід, який відповідає стандарту AWG для вхідних і вихідних проводів ДБЖ.
- 3) Для ДБЖ 10к(L) рекомендується використовувати провід UL1015 8AWG (10 мм²) або інший ізолюваний провід, який відповідає стандарту AWG для вхідних і вихідних проводів ДБЖ.

УВАГА: Не використовуйте настінну розетку як джерело живлення для ДБЖ, оскільки її номінальний струм менший за максимальний вхідний струм ДБЖ. В іншому випадку розетка може згоріти і вийти з ладу. Для режимів тривалого резервного живлення переконайтеся, що ємність акумуляторів більша за 24 А*год, щоб уникнути надмірного зарядження. Якщо це не так, перевірте струм заряду і встановіть струм заряду відповідно до ємності акумулятора.

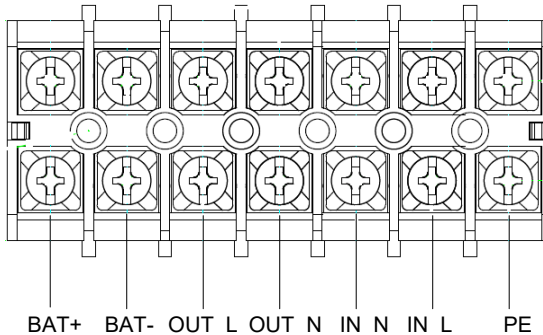


Рис. 2-5: Схема підключення клемної колодки

УВАГА: Переконайтеся, що вхідні та вихідні кабелі, а також вхідні та вихідні клеми щільно з'єднані.

- 6) Захисним заземленням називається кабеліне з'єднання між обладнанням, яке споживає електричну енергію, і заземлюючим проводом. Діаметр проводу захисного заземлення повинен бути не меншим, ніж зазначено вище для кожної моделі, і має бути використаний зелений кабель або зелений кабель з жовтою стрічкою.
- 7) Після завершення монтажу переконайтеся в правильності підключення проводки.
- 8) Встановіть вихідний вимикач між вихідною клемою та навантаженням.
- 9) Щоб підключити навантаження до ДБЖ, спочатку вимкніть усі навантаження, потім виконайте підключення і, нарешті, увімкніть навантаження по черзі.
- 10) Незалежно від того, підключено ДБЖ до електромережі чи ні, на виході ДБЖ може бути електрика. Після вимкнення ДБЖ деталі всередині пристрою все ще можуть перебувати під небезпечною напругою. Щоб зняти напругу з виходу ДБЖ, вимкніть ДБЖ, а потім від'єднайте його від електромережі.
- 11) Перед використанням рекомендується зарядити батареї протягом 8 годин. Після підключення поверніть вхідний вимикач у положення "ON", ДБЖ автоматично зарядить батареї. Ви також можете використовувати ДБЖ одразу без попередньої зарядки батарей, але час резервного живлення може бути меншим за стандартне значення.
- 12) Якщо до ДБЖ необхідно підключити індуктивне навантаження, наприклад, двигун або лазерний принтер, для розрахунку потужності ДБЖ слід використовувати пускову потужність, оскільки під час запуску обладнання споживає занадто велику потужність.

2.4 Порядок дій при підключенні моделі ДБЖ з тривалим часом резервного живлення до зовнішньої батареї

1. Номінальна напруга постійного струму зовнішнього блоку батарей становить 192 В DC. Кожен акумуляторний блок складається з 16 послідовно з'єднаних необслуговуваних акумуляторів на 12 В. Для досягнення більш тривалого часу резервного живлення можна підключати декілька акумуляторних блоків, але при цьому слід суворо дотримуватися принципу "однакова напруга, однаковий тип".

2. Для ДБЖ 6KL/10KL виберіть провід UL1015 10AWG (10мм²) / 8AWG (16мм²) або інший ізольований провід, який відповідає стандарту UL для підключення батарей ДБЖ. Слід суворо дотримуватися процедури встановлення акумуляторної батареї. В іншому випадку ви можете зіткнутися з небезпекою ураження електричним струмом.

- 1) Між акумуляторною батареєю та ДБЖ повинен бути встановлений вимикач постійного струму. Потужність переривника повинна бути не меншою, ніж зазначено в загальній специфікації.
 - 2) Встановіть вимикач батарейного блоку в положення "OFF" і з'єднайте 16 батарей послідовно.
 - 3) Кабель зовнішнього акумулятора необхідно спочатку підключити до акумулятора, якщо спочатку підключити кабель до ДБЖ, ви можете зіткнутися з небезпекою ураження електричним струмом. Позитивний полюс батареї підключається до ДБЖ червоним проводом; негативний полюс батареї підключається до ДБЖ чорним проводом; зелено-жовтий провід підключається до заземлення батарейної шафи.
3. Завершіть підключення кабелю зовнішнього акумулятора до ДБЖ. Не намагайтеся підключати до ДБЖ будь-яке навантаження. Спочатку слід підключити вхідний кабель живлення у правильне положення. Потім встановіть вимикач акумуляторної батареї в положення "ON". Після цього встановіть вхідний вимикач у положення "ON". У цей час ДБЖ почне заряджати акумуляторні батареї.

2.5 Підключення кабелів паралельного підключення

1. Короткий вступ

Якщо ДБЖ оснащено кабелями для паралельного підключення, до нього можна підключити до 4 ДБЖ паралельно, щоб забезпечити розподіл вихідної потужності та резервування живлення.

2. Паралельне підключення

- 1) Користувачі повинні вибрати два стандартних 15-контактних кабелі зв'язку, довжина яких не повинна перевищувати 3 м.
- 2) Суворо дотримуйтеся вимог щодо окремого підключення, щоб підключити вхідні кабелі до кожного ДБЖ.
- 3) Підключіть вхідні кабелі кожного ДБЖ до панелі вихідних вимикачів.
- 4) Зверніться до електричної схеми на наступній сторінці та виберіть відповідний вимикач.

Вимоги до вихідних кабелів є наступними:

- Рекомендується, щоб довжина вихідних кабелів ДБЖ не перевищувала 20 м.
- Різниця між вхідними та вихідними кабелями ДБЖ не повинна перевищувати 10%.

Схема підключення наведена нижче:

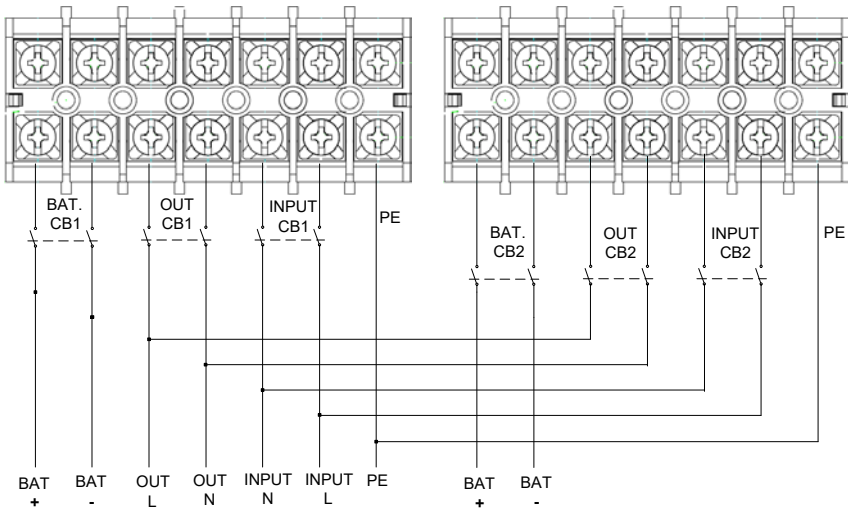


Рис. 2-6: Схема паралельного підключення

2.6 Підключення комунікаційних кабелів

Комунікаційний кабель включає в себе: USB-кабель і паралельні комунікаційні кабелі.

Підключіть кабель USB:

- 1) Підключіть кабель USB до порту USB на задній панелі ДБЖ, як показано на рис. 1-2
- 2) Підключіть кабель USB до плати

Підключіть комунікаційні кабелі:

Якщо 2 ДБЖ з'єднані паралельно, підключіть комунікаційні кабелі, як показано на рис. 2-7.

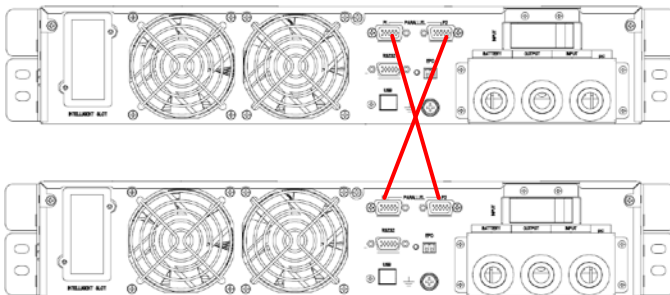


Рис. 2-7: Паралельна система з 2 ДБЖ

Якщо 3 ДБЖ з'єднані паралельно, підключіть комунікаційні кабелі, як показано на рис. 2-8

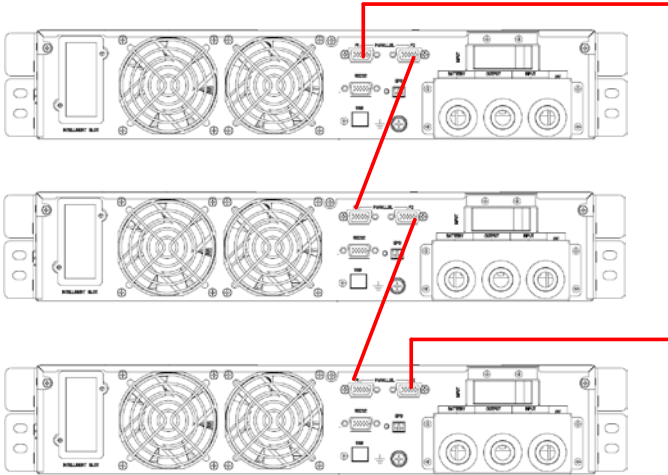


Рис. 2-8: Паралельна система з 3 ДБЖ

Якщо 4 ДБЖ з'єднані паралельно, підключіть комунікаційні кабелі, як показано на рис. 2-9

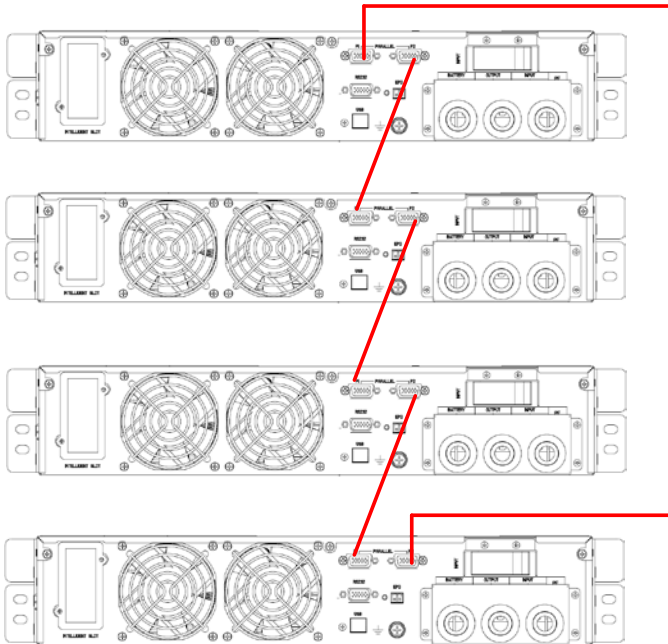


Рис. 2-9: Паралельна система з 4 ДБЖ

ПРИМІТКА: Перед запуском паралельної системи ДБЖ необхідно перевести ДБЖ у "паралельний режим" (parallel mode) за допомогою програмного забезпечення згідно з "Додатком А".

3. Елементи управління та індикатори

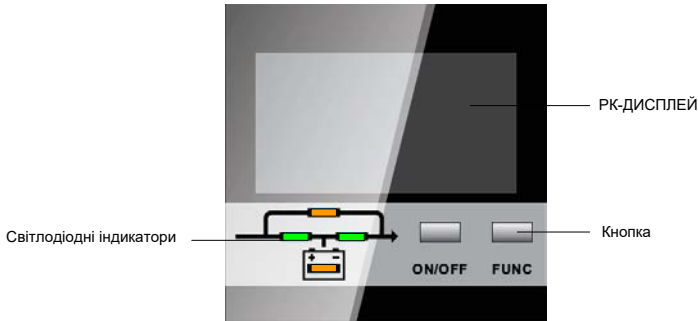


Рис. 3-1: Панель дисплея

Опис панелі

Ел-ти управління	Опис
ON/OFF	<ol style="list-style-type: none"> 1. Натисніть ON/OFF, щоб запустити інвертор, коли випрямляч в нормі <p>ПРИМІТКА Недоступно, якщо ДБЖ перебуває в режимі автоматичного запуску</p> <ol style="list-style-type: none"> 2. Натисніть ON/OFF, щоб вимкнути інвертор і перейти на байпас 3. Натисніть ON/OFF, щоб повністю вимкнути ДБЖ, коли ДБЖ перебуває в режимі роботи від батареї 4. Натисніть ON/OFF, щоб підтвердити налаштування в режим налаштування
FUNC	<p>Функціональна кнопка:</p> <ol style="list-style-type: none"> 1. Натисніть кнопку FUNC для прокрутки вниз, щоб побачити меню РК-дисплея 2. Натисніть і утримуйте кнопку FUNC протягом 2,5 секунд на сторінці 1, щоб вимкнути звук, натисніть ще раз, щоб увімкнути. 3. Натисніть і утримуйте кнопки FUNC та ON/OFF разом протягом 2,5 секунд, щоб увійти в режим налаштування 4. Натисніть і утримуйте кнопку FUNC протягом 2,5 секунд на сторінці 4 для скидання сповіщення
Індикатори	Опис
REC	Індикатор випрямляча: зелений — випрямляч в нормі, зелений блимає — випрямляч запускається, темний — випрямляч не працює
INV	Індикатор інвертора: зелений — інвертор в нормі, зелений блимає — інвертор запускається або відстежує роботу з байпасом (ECO), темний — інвертор не працює
BYP	Індикатор байпасу: жовтий — байпас у нормі, жовтий блимає — сповіщення байпасу, темний — ДБЖ у нормальному режимі, байпас у нормі
BAT	Індикатор батареї: жовтий — батарея розряджена, жовтий блимає — немає батареї або сповіщення про батарею, темний — батарея підключена

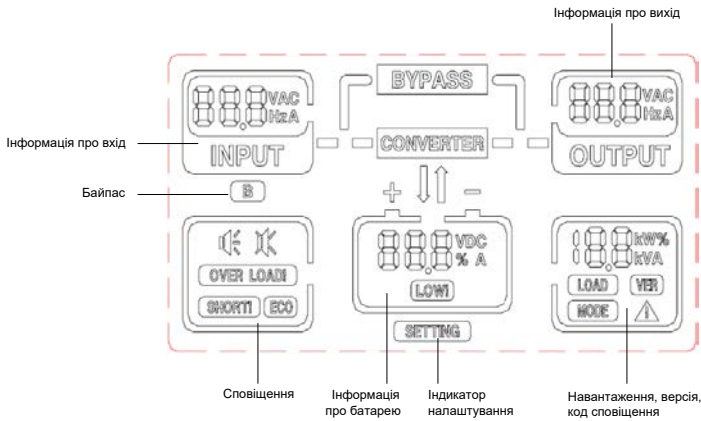


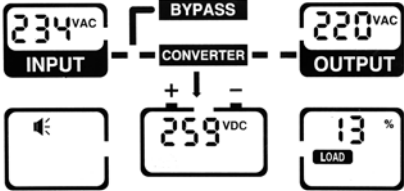
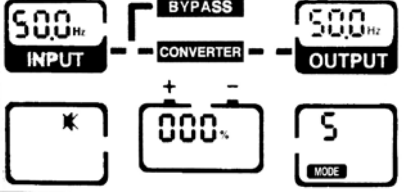
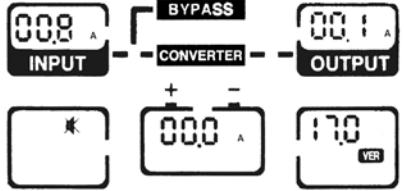
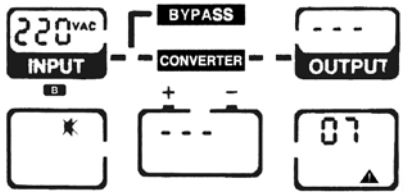

Рис. 3.2: Меню РК-дисплея

Опис меню РК-дисплея

Меню	Інформація
Інформація про вхід	Основний вхід: напруга В AC, струм А, частота Гц Вхід байпасу (значок байпасу "В" блимає): Напруга В AC, струм А, частота Гц
Інформація про батарею	Акумулятор: напруга В DC, струм розряду/заряду А, залишкова ємність %, сповіщення про низький рівень заряду акумулятора
Інформація про вихід	Інформація про вихід: напруга, струм, частота
Сповіщення	🔊 🔊 : ввімкнуті/вимкнуті звук OVER LOAD!: перевантаження SHORT: коротке замикання на виході ECO: робота в режимі ECO mute on/off
Навантаження/ Версія/Код	Load: активне навантаження КВт, видиме навантаження КВА, відсоток навантаження %. VER: версія прошивки MODE: системний режим, S-одиначний режим, P-паралельний режим, E-ECO режим, A-режим самотестування ⚠️ : код попередження, див. розділ "7. Пошуку та усунення несправностей", щоб отримати детальний список кодів
Інше	B: меню байпасного входу SETTING: РК-дисплей у режимі налаштування BYPASS: перетворення байпасу

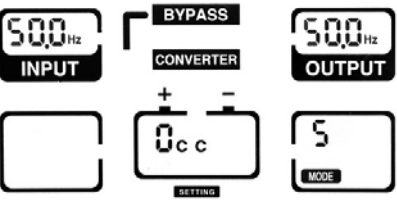
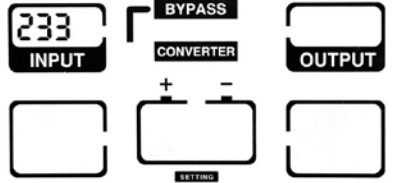
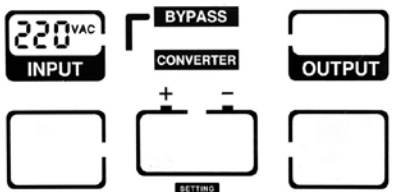
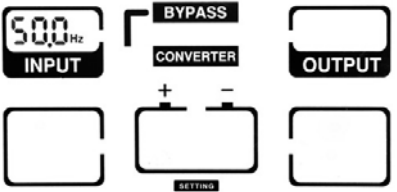
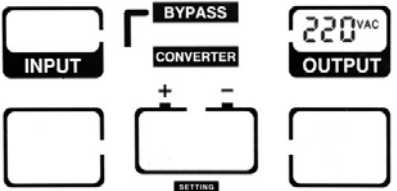
Елементи управління та індикатори

Натисніть FUNC, щоб переглянути меню:

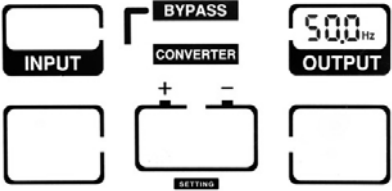

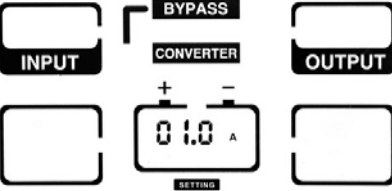
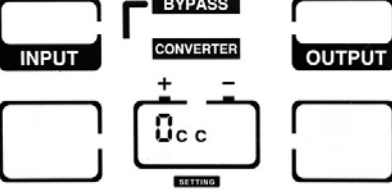
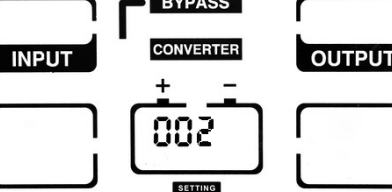
Сторінка	Опис
	<p>Сторінка 1: Напруга на вході: 234В AC Напруга на виході: 220В AC Напруга акумулятора: 259В DC НАВАНТАЖЕННЯ 13%. Відсоток навантаження (%), активна потужність (кВт), видима потужність (КВА) відображаються по черзі <i>Для вимкнення звуку натисніть кнопку "FUNC" на цій сторінці на 2,5 секунди</i></p>
	<p>Сторінка 2: Вхідна частота: 50 Гц Вихідна частота: 50 Гц Залишок заряду батареї: 0% (без батареї) РЕЖИМ системи: S — один пристрій</p>
	<p>Сторінка 3: Вхідний струм: 0.8А Вихідний струм: 0.1А Струм акумулятора: 0.0А (стрілка вниз — заряд, стрілка вгору — розряд, стрілка відсутня — немає акумулятора) Версія прошивки: V0.17 (17.0)</p>
	<p>Сторінка 4: "В" блимає, меню байпасного входу Напруга байпасного входу: 220 В AC</p> <p> код сповіщення: 07</p> <p><i>Натисніть "FUNC" на 2,5 секунди, щоб вручну скинути несправність</i></p>

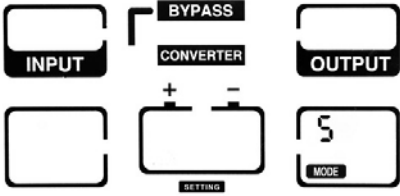
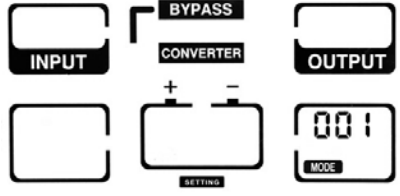
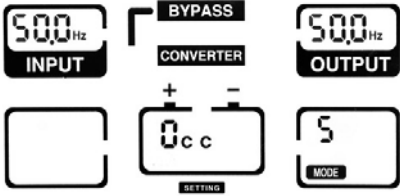
Налаштування параметрів

Якщо ви хочете встановити номінальні параметри, натисніть і утримуйте кнопки ON/OFF і FUNC разом протягом 2,5 секунд, щоб увійти в режим налаштування, на нижній частині РК-дисплея з'явиться напис SETTING, і всі світлодіоди почнуть блимати.

<p>Сторінка поточних налаштувань</p>	<p>Всі поточні налаштування відображаються по черзі, натисніть ON/OFF для підтвердження і виходу, натисніть FUNC для введення пароля.</p>	
<p>Введення пароля</p>	<p>Введіть пароль для входу на сторінку налаштувань, натисніть FUNC для вибору, натисніть ON/OFF для підтвердження вибору і введіть пароль на наступній сторінці. Пароль — 233.</p>	
<p>Налаштування вхідної номінальної напруги</p>	<p>Можна вибрати вхідну напругу 200В AC/ 208В AC/ 220В AC/ 230В AC/ 240В AC (для низьковольтних систем можна встановити 110/115/120/127В AC), натисніть FUNC, щоб вибрати, натисніть ON/OFF, щоб підтвердити вибір і перейти на наступну сторінку.</p>	
<p>Налаштування вхідної номінальної частоти</p>	<p>Можна вибрати вхідну частоту 50 Гц/60 Гц, натисніть FUNC, щоб вибрати, натисніть ON/OFF, щоб підтвердити вибір і перейти на наступну сторінку.</p>	
<p>Налаштування вихідної номінальної напруги</p>	<p>Можна вибрати вихідну напругу 200В AC/ 208В AC/ 220В AC/ 230В AC/ 240В AC (для низьковольтних систем можна встановити 110/115/120/127В AC), натисніть FUNC, щоб вибрати, натисніть ON/OFF, щоб підтвердити вибір і перейти на наступну сторінку.</p>	

Елементи управління та індикатори

<p>Налаштування вихідної номінальної частоти</p>	<p>Можна вибрати вихідну частоту 50 Гц/60 Гц, натисніть FUNC, щоб вибрати, натисніть ON/OFF, щоб підтвердити вибір і перейти на наступну сторінку</p>	
<p>Налаштування кількості батарей</p>	<p>Можна вибрати кількість батарей: 16 батарей (192 В DC) 18 батарей (216 В DC) 20 батарей (240 В DC) Для низьковольтної системи можна встановити 144/168/192 В DC, натисніть FUNC, щоб вибрати, натисніть ON/OFF, щоб перейти на наступну сторінку</p>	
<p>Налаштування струму зарядного пристрою</p>	<p>Струм зарядного пристрою можна встановити як показано нижче: Стандартна модель: 1А Модель з довгим резервним живленням: 1,2,3,4,5А Опціональний суперзарядний пристрій: 1-10А. Натисніть FUNC для вибору, натисніть ON/OFF для підтвердження і переходу на наступну сторінку</p>	
<p>Налаштування протоколу зв'язку</p>	<p>0CC-MODBUS 1CC-SNT Натисніть FUNC для вибору, натисніть ON/OFF для підтвердження і переходу на наступну сторінку</p>	
<p>Налаштування ID зв'язку</p>	<p>002- Ідентифікатор зв'язку 2 Ідентифікатор зв'язку може бути встановлений в діапазоні від 001 до 020. Натисніть FUNC для вибору, натисніть ON/OFF для підтвердження і переходу на наступну сторінку</p>	

<p>Режим системи</p>	<p>S-одиначний режим P-паралельний режим E-ECO режим A-режим самотестування Натисніть FUNC для вибору, натисніть ON/OFF для підтвердження і переходу на наступну сторінку.</p>	
<p>Поточна сторінка налаштувань</p>	<p>001- parallel ID1 (ідентифікатор паралельного режиму) У паралельному режимі ідентифікатор паралельного каналу може бути встановлений від 000 до 008 Натисніть FUNC для вибору, натисніть ON/OFF для підтвердження і переходу на наступну сторінку.</p>	
<p>Поточна сторінка налаштувань</p>	<p>Всі поточні налаштування відображаються разом, натисніть ON/OFF для підтвердження і виходу, натисніть FUNC для зміни вибору. Налаштування буде активовано після перезапуску ДБЖ.</p>	

ПРИМІТКА: при номінальній напрузі 200/208 В AC вихідний PF дорівнює 0,9. Якщо потрібно змінити інші параметри, встановіть їх за допомогою програмного забезпечення на моніторі.

4. Експлуатація

4.1 Режим роботи

4.1.1 1. Увімкнення ДБЖ у нормальному режимі

1) Після того, як ви переконалися, що підключення до електромережі правильне, увімкніть вимикач батареї (цей крок тільки для моделей з тривалим часом резервування), після цього увімкніть вимикач основного входу і вимикач байпасного входу. У цей час вентилятори почнуть обертатися, а ДБЖ працюватиме в режимі байпасу.

2) Після того, як індикатор REC загориться зеленим кольором, запуститься режим BYPASS, а індикатор байпасу загориться жовтим, тепер вихідне навантаження живиться від байпасу.

ПРИМІТКА: У деяких застосунках ДБЖ налаштовано на запуск вручну, для запуску інвертора необхідно натиснути кнопку ON/OFF.

3) Індикатор інвертора почне блимати, і приблизно через 1 хвилину ДБЖ перейде в нормальний режим роботи. Якщо напруга в електромережі не відповідає нормі, ДБЖ працюватиме в режимі роботи від батареї без переривання виходу ДБЖ.

4.1.2 Увімкнення ДБЖ від батареї без живлення від мережі

1) Переконайтеся, що вимикач акумуляторного блоку знаходиться в положенні "ON" (цей крок тільки для моделей з тривалим часом резервного живлення).

2) Зніміть праву пластикову панель

3) Натисніть кнопку холодного старту, щоб увімкнути ДБЖ, як показано на рис. 4.1.. Після того, як увімкнеться зумер, утримуйте кнопку ON/OFF протягом 2,5 секунд.

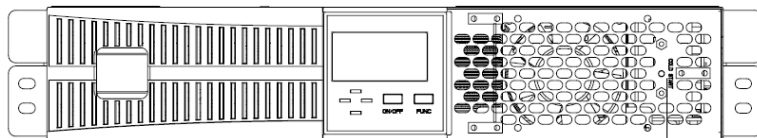


Рис. 4-1: Кнопка холодного старту

4) Приблизно через 1 хвилину ДБЖ перейде в режим роботи від акумулятора. Якщо живлення від мережі відновиться, ДБЖ перейде в нормальний режим.

4.1.3 Вимкнення ДБЖ у нормальному режимі

1) Вимкніть підключене навантаження і розімкніть зовнішній вихідний вимикач.

2) Натисніть кнопку ON/OFF у нормальному режимі, щоб перейти на байпас.

3) Для моделей з тривалим резервним живленням розімкніть вхідний вимикач мережі та вхідний вимикач байпасу, а потім розімкніть вимикач акумулятора, щоб повністю вимкнути ДБЖ.

3)* Для стандартної моделі розімкніть вхідний вимикач мережі та вхідний вимикач байпасу, ДБЖ повністю вимкнеться через кілька секунд.

4.1.4 Вимкнення ДБЖ у режимі живлення від батареї

1) Щоб вимкнути ДБЖ, натисніть і утримуйте кнопку ON/OFF більше 1 секунди, а потім виберіть YES.

2) Після вимкнення ДБЖ перейде в режим "Без виходу" (No Output). На дисплеї не буде відображатися жоден індикатор, а на виході ДБЖ не буде подаватися напруга.

ПРИМІТКА: *Вимкніть підключені навантаження перед увімкненням ДБЖ і вмикайте їх по черзі після того, як ДБЖ почне працювати в режимі INV. Перед вимкненням ДБЖ вимкніть усі підключені навантаження.*



Попередження: внутрішня шина постійного струму все ще матиме небезпечно високу напругу протягом декількох хвилин, будь ласка, зачекайте щонайменше 5 хвилин, перш ніж вмикати ДБЖ. Перед технічним обслуговуванням перевірте напругу на шині постійного струму.

4.2 Робота у паралельному режимі

4.2.1 Увімкнення ДБЖ у паралельній системі

Переконайтеся, що силові та комунікаційні кабелі підключені правильно. Як показано на рис. 2-2, рис. 2-3, рис. 2-4

- 1) Замкніть зовнішні виходи СВ1 та СВ2.
- 2) Замкніть вхідні автоматичні вимикачі мережі та вхідні автоматичні вимикачі байпасу UPS2, приблизно через 2 хвилини ДБЖ запрацюють у паралельному режимі.
- 3) Замкніть вимикачі зовнішніх батарей.
- 4) Увімкніть навантаження. Навантаження тепер живиться від паралельної системи.

4.2.2 Вимкнення паралельної системи

- 1) Вимкніть підключене навантаження. Натисніть кнопку ON/OFF для переходу на байпас. Розімкніть вихідні автоматичні вимикачі. Розімкніть вхідні автоматичні вимикачі мережі та байпасу на всіх ДБЖ.
- 2) Якщо це модель з тривалим резервним живленням, розімкніть вимикачі зовнішніх батарей. Через кілька секунд ДБЖ повністю вимкнуться.

4.2.3 Як встановити нову паралельну систему ДБЖ:

- 1) Перед встановленням нової паралельної системи ДБЖ необхідно підготувати вхідні та вихідні кабелі, вихідний вимикач і кабелі паралельного підключення.
- 2) Розімкніть вхідний і вихідний вимикачі кожного ДБЖ. Підключіть вхідні кабелі, вихідні кабелі та кабелі батареї.
- 3) Підключіть кожен ДБЖ по черзі за допомогою кабелів паралельного підключення.
- 4) По черзі замкніть вимикачі батарей і вхідні вимикачі всіх ДБЖ у паралельній системі.
- 5) По черзі увімкніть кожне ДБЖ і подивіться на їхні індикатори. Переконайтеся, що індикація кожного ДБЖ нормальна і всі ДБЖ нормально переходять у режим INV.

4.2.4 Як вилучити одне ДБЖ з паралельної системи:

- 1) Якщо вам потрібно вилучити одне ДБЖ з паралельної системи ДБЖ, яке працює в нормальному режимі, натисніть кнопку ON/OFF на ДБЖ, яке потрібно вилучити, і ДБЖ негайно вимкне свій вихід.
- 2) Вимкніть вхідний автоматичний вимикач мережі, вхідний автоматичний вимикач байпасу, вхідний автоматичний вимикач зовнішньої мережі, вихідний автоматичний вимикач і автоматичний вимикач батареї.
- 3) Натисніть кнопку ON/OFF на інших ДБЖ. Всі вони перейдуть у режим байпасу.
- 4) Від'єднайте кабелі паралельного підключення від ДБЖ, яке потрібно від'єднати.
- 5) Натисніть кнопку ON/OFF на ДБЖ, що залишилися, щоб перевести їх на вихід INV.

5. Управління та комунікація

ДБЖ має кілька комунікаційних портів: RS232, EPO, карта SNMP, USB, сухий контакт, RS485.

УВАГА: Одночасно можна використовувати лише один з портів SNMP-карти, сухого контакту та RS485. Одночасно доступний лише один інтерфейс RS232 або USB.

5.1 Карта SNMP

Карта SNMP використовується для моніторингу ДБЖ через TCP/IP, користувач може перевіряти стан ДБЖ, напругу та струм в Інтернеті. Зверніться до посібника користувача SNMP-карти для отримання більш детальної інформації.

5.2 Сухий контакт

Опціонально доступні два типи сухих контактів: DB9, Phoenix terminal.

Максимальний вихідний струм для сухого контакту становить 1А. Функції сухого контакту показано на Рис. 5-1:

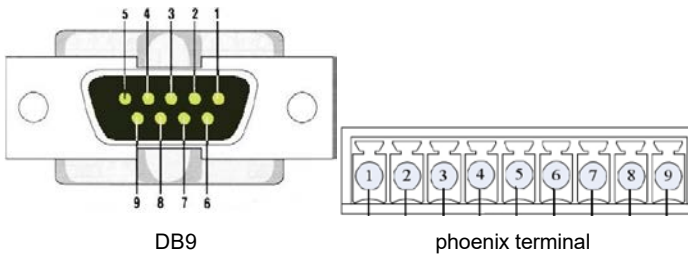


Рис. 5-1: Сухий контакт

Таблиця 5-1: Функція сухого контакту

Функція	DB9	Phoenix	Опис
Несправність ДБЖ	1	9	Відкрито від загального підключення: ДБЖ несправний. Закрито: ДБЖ в нормі
Загальне сповіщення	2	7	Відкрито від загального підключення: сповіщення ДБЖ Закрито: ДБЖ в нормі
GND	3	2	Внутрішня земля (GND), використовується для підключення зовнішнього джерела живлення 12-24В DC
Дистанційне вимкнення	4	4	Вхідний порт. Використовується із зовнішнім джерелом живлення. У разі підключення до джерела живлення ДБЖ переходить на байпас. Вимкнення ДБЖ, якщо байпас несправний
Загальне підключення	5	1	Загальне підключення вихідного сигналу. Підключається до джерела живлення для вхідного сигналу. Показано на рис. 5-2.
Режим байпасу	6	8	Замкнено на загальне підключення: ДБЖ працює в режимі байпасу Відкрито: ДБЖ не працює в режимі байпасу
АКБ розряджена	7	6	Відкрито від загального підключення: сповіщення про низький рівень заряду акумулятора Замкнуто: ємність батареї в нормі або не в режимі батареї

Нормальний режим	8	5	Замкнено від загального підключення: ДБЖ працює у нормальному режимі
Збій в роботі мережі	9	3	Відкрито від загального підключення: вхід мережі несправний

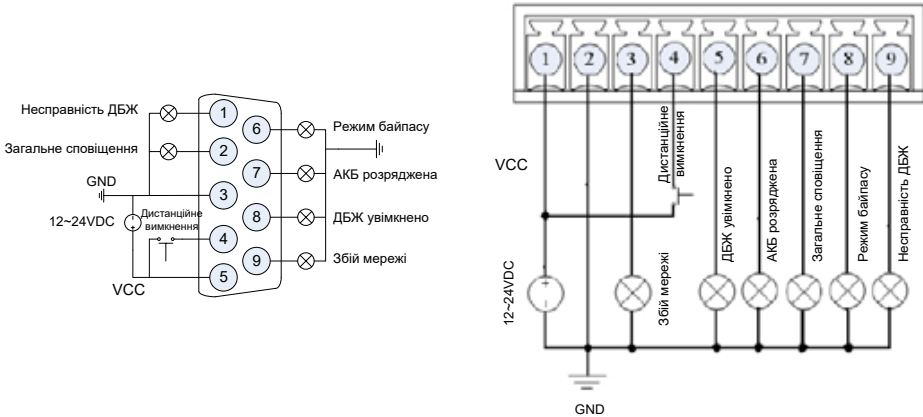


Рис. 5-2: Підключення до зовнішнього джерела живлення

5.3 EPO (За замовчуванням не працює)

Виносний вимикач EPO розташований на задній панелі ДБЖ, як показано на рис. 1-2. Зазвичай він замкнений, якщо його розімкнути, активується функція EPO, ДБЖ буде вимкнено.

ПРИМІТКА: За замовчуванням система EPO не працює, якщо ви хочете використовувати цю функцію, необхідно налаштувати в програмному забезпеченні.

5.4 RS485

RS485 — це опціональна функція для користувача для інтегрованого моніторингу та зв'язку.

RS485, SNMP і сухий контакт встановлюються в одному інтелектуальному слоті.

6. Технічне обслуговування

У цьому розділі описано обслуговування батарей, їх вилучення та заміну, перевірку стану та функціонування ДБЖ.

6.1 Обслуговування батареї

ДБЖ потребує мінімального обслуговування. У стандартних моделях використовуються герметичні свинцево-кислотні батареї з клапанним регулюванням, які не потребують обслуговування. При підключенні до електромережі, незалежно від того, увімкнено ДБЖ чи ні, ДБЖ продовжує заряджати батареї, а також виконує функцію захисту від перезарядження та перерозрядження.

- ДБЖ слід заряджати раз на 4-6 місяців, якщо він не використовується протягом тривалого часу.
- У регіонах з жарким кліматом батарею слід заряджати і розряджати кожні 2 місяці. Стандартний час заряджання має становити щонайменше 12 годин.
- За нормальних умов термін служби акумулятора становить від 3 до 5 років. У разі виявлення поганого стану акумулятора слід провести його дострокову заміну.
- Заміну батареї повинен виконувати кваліфікований персонал.
- Замінійте батареї тією самою кількістю і тим самим типом батарей.
- Не замінійте батарею окремо. Усі батареї слід замінювати одночасно, дотримуючись інструкцій постачальника батарей.

6.2 Заміна акумулятора

- 1) Перед початком процедури вилучення батарей, зніміть ювелірні прикраси, годинники та інші металеві предмети.
- 2) Одягніть гумові рукавички та взуття, використовуйте інструменти з ізольованими ручками.
- 3) У разі необхідності заміни будь-яких з'єднувальних кабелів, придбайте оригінальні матеріали у авторизованих дистриб'юторів або сервісних центрів, щоб уникнути перегріву або іскроутворення, що може призвести до пожежі через недостатню ємність.
- 4) Не кидайте батареї або батарейні блоки у вогонь. Батареї можуть вибухнути.
- 5) Не відкривайте та не пошкоджуйте батареї, електроліт, що витікає, дуже отруйний і шкідливий для шкіри та очей.
- 6) Не замикайте позитивний і негативний електроди батареї, інакше це може призвести до ураження електричним струмом або пожежі.
- 7) Перш ніж торкатися батарей, переконайтеся, що на них немає напруги. Коло акумулятора не ізольоване від кола вхідного потенціалу. Між клемми батареї та землею може бути небезпечна напруга.
- 8) Навіть якщо вхідний вимикач відключений, компоненти всередині ДБЖ все ще з'єднані з батареями, і між ними існує потенційна небезпечна напруга. Тому перед проведенням будь-яких робіт з технічного обслуговування та ремонту вимкніть автоматичний вимикач блоку батарей або від'єднайте перемичку, що з'єднує батареї.
- 9) Акумулятори містять небезпечну напругу і струм. Обслуговування акумуляторів, наприклад, їх заміна, повинно виконуватися кваліфікованим персоналом, який має відповідні знання про акумулятори. Ніхто інший не повинен мати справу з батареями

6.3 Процедура заміни батарей

- 1) Натисніть кнопку ON/OFF для переходу в режим байпасу.
- 2) Замкніть ручний вимикач байпасу.
- 3) Зніміть обидві бічні кришки з ДБЖ.
- 4) По черзі від'єднайте дроти батарей.
- 5) Зніміть металеві планки, які використовуються для кріплення батарей.
- 6) Замініть батареї одну за одну.
- 7) Прикрутіть металеві планки назад до ДБЖ.
- 8) Підключіть дроти батарей по черзі. Під час підключення останнього проводу будьте обережні, щоб не отримати ураження електричним струмом.

6.4 Запобіжні заходи

Незважаючи на те, що ДБЖ було розроблено та виготовлено для забезпечення особистої безпеки, неправильне використання може призвести до ураження електричним струмом або пожежі. Для забезпечення безпеки дотримуйтесь наведених нижче запобіжних заходів:

- Вимкніть ДБЖ перед очищенням.
- Протріть ДБЖ сухою ганчіркою. Не використовуйте рідкі або аерозольні миючі засоби.
- Ніколи не блокуйте і не вставляйте будь-які предмети у вентиляційні отвори або інші отвори ДБЖ.


6.5 Перевірка стану ДБЖ

Рекомендується перевіряти ДБЖ раз на півроку.

- Перевірте, чи ДБЖ несправний: Чи не відхиляються від норми світлодіодні індикатори? Чи є сигнали сповіщення?
- Перевірте, чи ДБЖ працює в режимі байпасу: Зазвичай ДБЖ працює в нормальному режимі, якщо він працює в режимі байпасу, будь ласка, перевірте: перевантаження, внутрішні несправності тощо.
- Перевірте, чи не розряджається батарея: Якщо вхідна напруга в мережі нормальна, батарея не повинна розряджатися, якщо ДБЖ працює в режимі батареї, перевірте: чи немає збоїв на вході в мережу, перевірте батарею, втручання оператора і так далі.

7. Пошук та усунення несправностей

У цьому розділі описано перевірку стану ДБЖ. У цьому розділі також вказані різні симптоми ДБЖ, з якими може зіткнутися користувач, і наведені вказівки щодо усунення несправностей у разі виникнення проблеми з ДБЖ. Скористайтеся наведеною нижче інформацією, щоб визначити, чи спричинили проблему зовнішні чинники, і як виправити ситуацію.

Якщо ДБЖ подає сигнали сповіщення та звуковий сигнал, натисніть кнопку "FUNC", щоб отримати код сповіщення в меню кодів сповіщень (сторінка ) на РК-дисплеї. **На сторінці 4 натисніть і утримуйте кнопку FUNC протягом 2,5 секунд, щоб вручну скинути несправність.** Якщо сигнали сповіщень все ще існують, перевірте проблему відповідно до Таблиці 7-1:

Код	Причина	Рішення
7	Відсутня батарея	<ul style="list-style-type: none"> Перевірте, чи правильно підключені кабелі акумулятора Перевірте, чи вимикач або запобіжники не розімкнуті Перевірте, чи не пошкоджені батареї
8	Ручний байпас увімкнено	Ручний байпас замкнено, ДБЖ переходить на байпас і заборонено перемикатися назад на інвертор
10	EPO	<ul style="list-style-type: none"> Перевірте, чи правильно замкнено EPO Перевірте, чи не ввімкнено EPO вручну
16	Мережа ненормальна	<p>Вхід живлення ДБЖ не відповідає нормі.</p> <ul style="list-style-type: none"> Перевірте, чи нормальна напруга на вході в мережу Перевірте, чи напруга і частота на вході в мережу не виходять за межі робочого діапазону Перевірте, чи не розімкнутий вхідний вимикач мережі або зовнішній вхідний вимикач Перевірте, чи правильна послідовність фаз на вході Відновіть подачу живлення від мережі, інакше вихід буде вимкнено, якщо батарея розрядиться до рівня EOD
20	Байпас не відповідає нормі	<ul style="list-style-type: none"> Перевірте, чи вхідна потужність байпасу ненормальна Перевірте, чи не розімкнено вхідний вимикач байпасу <p>Відновіть вхідне живлення байпасу, інакше у разі несправності ДБЖ не буде резервного ланцюга</p>
22	Несправність байпасу	Байпас SCR розімкн. або закороч., зверніться до місцевого дилера
24	Перевантаження байпасу	Перевірте навантаження і видаліть частину некритичного навантаження, поки воно не стане нижче 95%
26	Тайм-аут перевантаж. байпасу	Тайм-аут перевантаження байпасу, ДБЖ вимкне вихід
28	Надмірна синхронізація	Напруга або частота байпасу виходить за межі діапазону відстеження. Може виникнути переривання, якщо вручну переключитися на байпас, або інвертор несправний
30	Надмірн. час переходу	Перемикання між мережею та акумулятором, або інвертором та байпасом 5 разів за 1 годину
32	Вихід закорочено	Навантаження ненормальне або вихідний вимикач закорочено. Перевірте, чи навант. ненормальне, і вимкніть несправне навант.

		Перевірте, чи справний вихідний вимикач Якщо несправне навантаження знято, скиньте несправність вручну, щоб перезапустити ДБЖ.
47	Несправність випрямляча	Перенапруга шини постійного струму, низька напруга, коротке замикання або відкритий IGBT. Скиньте несправність вручну, а якщо несправність не зникає, зверніться до місцевого дилера.
49	Несправність інвертора	Напруга інвертора не відповідає нормі, або IGBT інвертора розімкнутий. Скиньте несправність вручну, а якщо несправність не зникає, зверніться до місцевого дилера.
51	Перегрів випрямляча	Радіатор випрямляча перегрітий або датчик температури підключений неправильно. <ul style="list-style-type: none"> • Перевірте, чи нормально працюють вентилятори • Перевірте, чи ніщо не блокує вентиляцію • Перевірте, чи правильно підключено датчик • Перевірте, чи не виходить температура навколишнього середовища за межі діапазону роботи ДБЖ
53	Несправність вентилятора	Один або кілька вентиляторів несправні або заблоковані Перевірте, чи всі вентилятори працюють нормально Перевірте, чи не блокує щось вентилятор
55	Перевантаження	Інвертор перевантажений. Видаліть некритичні навантаження, інакше ДБЖ може перейти на байпас
57	Тайм-аут перевантаження	ДБЖ перейде на байпас, і якщо байпас перевантажиться, вихід може бути вимкнений через тайм-аут перевантаження байпасу. Видаліть навантаження, і ДБЖ переключиться назад на інвертор.
59	Перегрів інвертора	Тепловідвід інвертора перегрітий або датчик температури підключений неправильно. Перевірте, чи нормально працюють вентилятори Перевірте, чи працює вентиляція тонкого блоку Перевірте, чи правильно підключено датчик Перевірте, чи не виходить температура навколишнього середовища за межі діапазону роботи ДБЖ
63	Ручне перемикання на байпас	Якщо байпас виходить за межі діапазону синхронізації, вихід може перерватися, якщо вручну перевести його на байпас
65	Батарея розряджена	Залишковий заряд акумулятора низький у режимі роботи від батареї
67	Реверс акумулятора	Перевірте правильність підключення кабелів акумуляторних батарей Перевірте, чи правильно підключені кабелі інвертора до АКБ
69	Захист інвертора	Напруга інвертора ненормальна або шина DC перенапружена. ДБЖ автоматично усуне несправність. Якщо цього не сталося, зверніться до місцевого дилера
78	Помилка парал. кабелів	Перевірте, чи правильно підключені всі паралельні кабелі зв'язку
81	Несправність зарядного пристрою	Зарядний пристрій несправний або не відключений. Зверніться до місцевого дилера
119	Реле розімкнuto	Реле інвертора розімкнuto. Зверніться до місцевого дилера
121	Реле замкнене	Реле інвертора замкнене. Зверніться до місцевого дилера

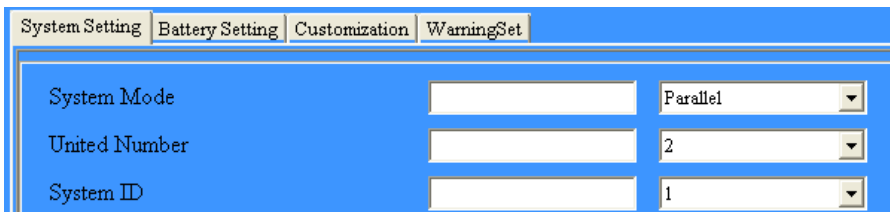
Додаток А. Паралельне налаштування

1. Підключіть ДБЖ1 за допомогою кабелю RS232 до ПК. Підключіть ДБЖ до програми моніторингу.
2. Увійдіть в меню "ServSetting", в меню "System Setting" встановіть параметр "System Mode" на "Parallel".
3. Встановіть "United Number" на "2", встановіть "System ID" на "0". Натисніть "set", щоб підтвердити налаштування.



The screenshot shows a software interface with a blue background. At the top, there are four tabs: "System Setting" (selected), "Battery Setting", "Customization", and "WarningSet". Below the tabs, there are three rows of settings. Each row has a label on the left, a text input field in the middle, and a dropdown menu on the right. The first row is "System Mode" with a dropdown menu showing "Parallel". The second row is "United Number" with a dropdown menu showing "2". The third row is "System ID" with a dropdown menu showing "0".

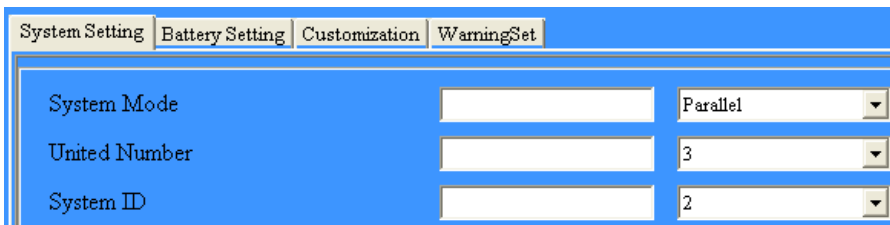
4. Підключіть ДБЖ2 і встановіть режим системи як "Parallel", встановіть United Number як "2", встановіть System ID як 1. Натисніть "set", щоб підтвердити налаштування.



The screenshot shows a software interface with a blue background. At the top, there are four tabs: "System Setting" (selected), "Battery Setting", "Customization", and "WarningSet". Below the tabs, there are three rows of settings. Each row has a label on the left, a text input field in the middle, and a dropdown menu on the right. The first row is "System Mode" with a dropdown menu showing "Parallel". The second row is "United Number" with a dropdown menu showing "2". The third row is "System ID" with a dropdown menu showing "1".

Якщо паралельно підключено 3 ДБЖ, встановіть "United Number" як "3".

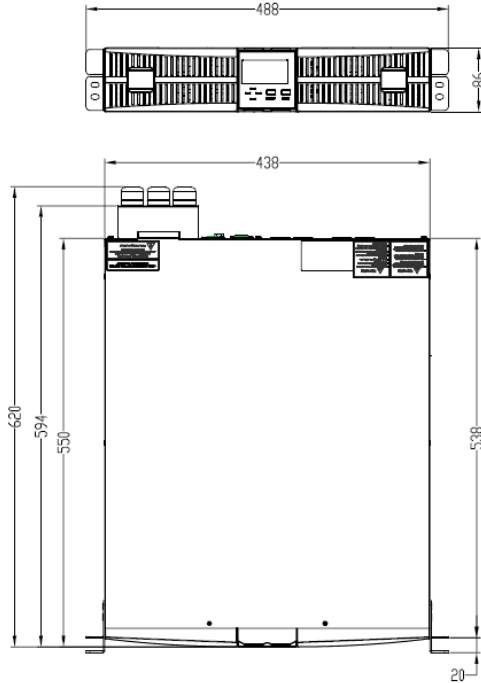
5. Підключіть ДБЖ3 і встановіть режим системи "Parallel", встановіть "United Number" на "3", встановіть "System ID" на "2".



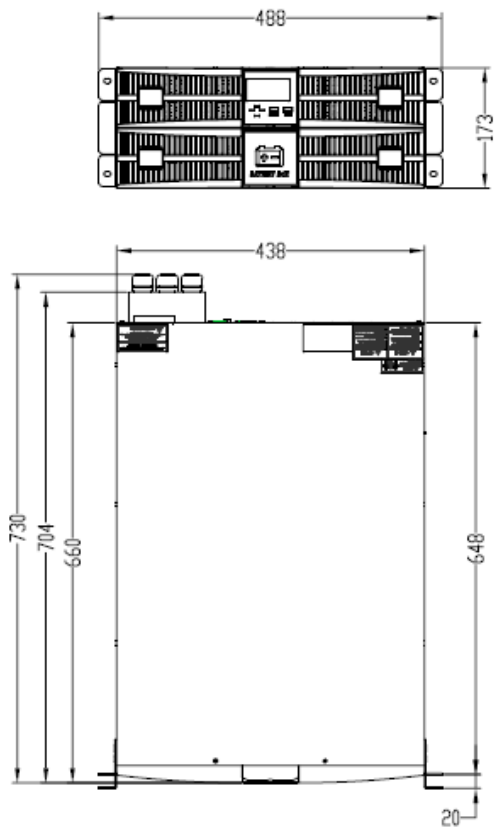
The screenshot shows a software interface with a blue background. At the top, there are four tabs: "System Setting" (selected), "Battery Setting", "Customization", and "WarningSet". Below the tabs, there are three rows of settings. Each row has a label on the left, a text input field in the middle, and a dropdown menu on the right. The first row is "System Mode" with a dropdown menu showing "Parallel". The second row is "United Number" with a dropdown menu showing "3". The third row is "System ID" with a dropdown menu showing "2".

Додаток. В Механічні розміри

1. Модель з довгим резервним живленням 6 кВА (6KL) / 10 кВА (10KL)

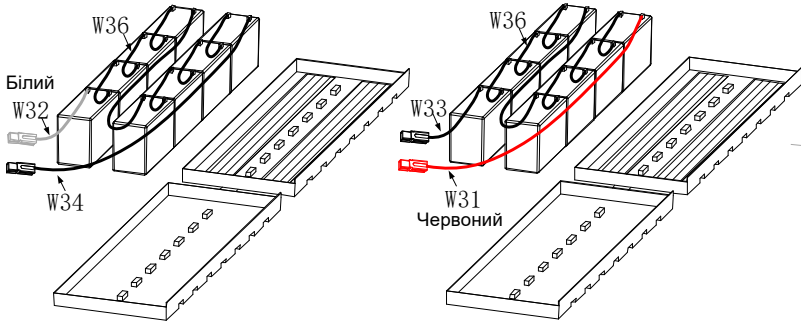


2. Стандартна модель 6 кВА (6К) / 10 кВА (10К)

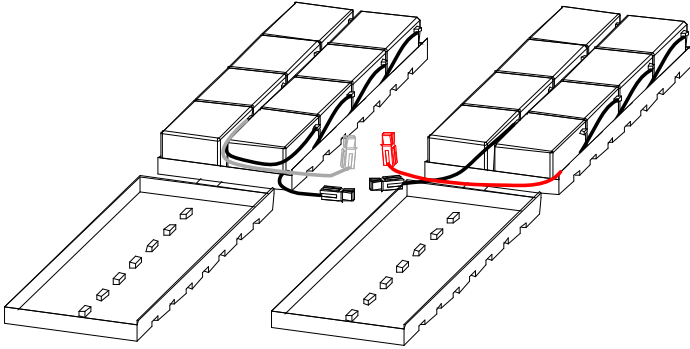


Додаток С. Встановлення батарей

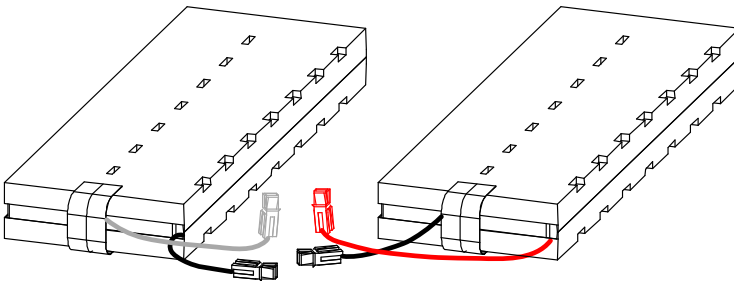
1. Покладіть батареї разом і підключіть кабелі, як показано на наступному рисунку:



2. Покладіть батареї в прозору коробку, щільно приклейте:

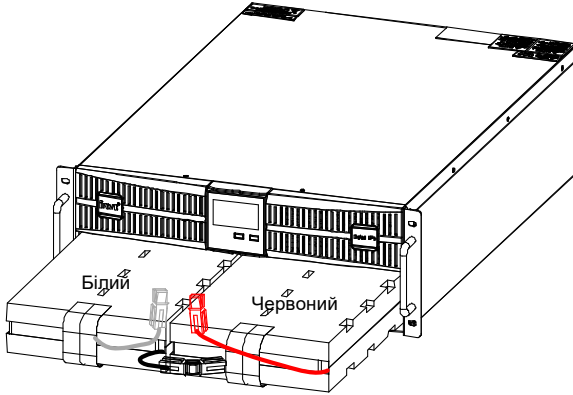


3. Накрийте кришкою, щільно приклейте:



Додаток С. Встановлення батарей

4. Вставте два акумуляторні блоки в ДБЖ, як показано нижче, зверніть увагу на розташування двох блоків з різними роз'ємами:



5. З'єднайте роз'єми ДБЖ та акумуляторних батарей, червоний з червоним, білий з білим. Закрийте передню панель

Додаток D. Час роботи від акумулятора

Стандартний акумуляторний блок складається з 16 акумуляторів ємністю 9Ah. Зверніться до таблиці нижче, щоб визначити час роботи батареї для налаштування акумуляторних блоків.

Кількість блоків	ДБЖ	Час резервного живлення (хв)									
		1KW	2KW	3KW	4KW	5KW	6KW	7KW	8KW	9KW	10KW
1	6k	60	25	16	10	6	/	/	/	/	/
	10k	60	25	16	10	6	/	/	/	/	/
2	6k	180	60	30	24	20	16	/	/	/	/
	10k	180	60	30	24	20	16	13	10	8	7
3	6k	240	120	60	40	28	23	/	/	/	/
	10k	240	120	60	40	28	23	20	18	16	15
4	6k	360	180	110	60	42	30	/	/	/	/
	10k	360	180	110	60	42	30	26	23	21	20
5	6k	480	210	150	90	60	46				
	10k	480	210	150	90	60	46	37	28	25	22

ПРИМІТКА: Час автономної роботи акумуляторів залежить від багатьох інших факторів, таких як марка акумулятора, робоча температура, час роботи і т.д., таблиця розрахована для ідеальної ситуації.

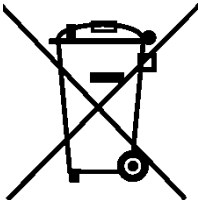
ПРИМІТКА: Встановіть струм зарядного пристрою відповідно до ємності акумулятора, струм зарядного пристрою не повинен перевищувати 0,2С, зазвичай струм зарядного пристрою встановлюється на рівні 0,1С. Занадто великий струм зарядного пристрою може пошкодити батареї.

Інформація про переробку відповідно до WEEE

Виріб позначено символом сміттового бака на колесах. Він вказує на те, що в кінці терміну служби виріб повинен потрапити в систему переробки.

Ви повинні утилізувати його окремо у відповідному пункті збору, а не викидати разом зі звичайними відходами.

На рисунку нижче показано символ сміттового контейнера, який вказує на роздільний збір електричного та електронного обладнання (ЕЕО).



Горизонтальна смуга під перекресленим контейнером для сміття вказує на те, що обладнання було виготовлено після того, як Директива набула чинності у 2005 році.

Основні частини приводу можуть бути перероблені для збереження природних ресурсів та енергії. Частини та матеріали виробу слід демонтувати та відокремити.

Зверніться до місцевого дистриб'ютора для отримання додаткової інформації про екологічні аспекти. Утилізація після закінчення терміну служби повинна відповідати міжнародним і національним нормам.