

## Front Terminal VRLA Battery

## FT12-175

Свинцово-кислотные батареи NetPRO серии Front Terminal применяются в сфере связи и коммуникации. Новаторские разработки и технологии, применяемые в АКБ, позволяют занимать высокие позиции в данной продуктовой нише. AGM батареи NetPRO серии FT оптимально подходят для телекоммуникационной промышленности. Имеют узкий корпус и фронтальный разъем подключения, что способствует простой установке и обслуживанию, оптимальному использованию пространства. Радиальная конструкция пластин, прочно соединённых между собой, обеспечивает высокую производительность разряда аккумуляторной батареи. Батареи герметичны, не требуют обслуживания и долива воды. Уникальная конструкция гарантирует сохранение объема электролита в течение всего срока службы. Чрезвычайно низкий саморазряд благодаря применению сверхчистых материалов.

<b>12В</b> Напряжение	<b>175Ач</b> Ёмкость	<b>AGM</b> Технология	<b>Front</b> Батарея
--------------------------	-------------------------	--------------------------	-------------------------



### СООТВЕТСТВИЕ СТАНДАРТАМ

IEC 60896-21/22	JIS C8704
YD/T799	BS6290 часть 4
GB/T 19638	CE

### ХАРАКТЕРИСТИКИ

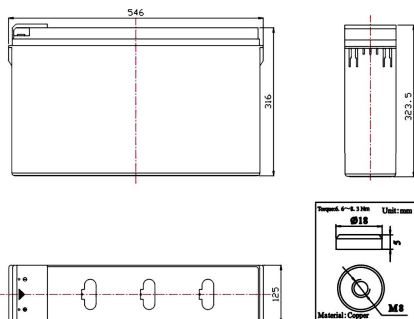
- Продвинутая AGM технология, не требующая обслуживания и долива воды.
- Фронт-терминальное подключение для 19 и 23 дюймовых электрических шкафов.
- Огнеупорный пластик корпуса
- Длительный срок службы (10-12 лет) в буферном режиме
- Низкий саморазряд <3%.

### ПРИМЕНЕНИЕ

- Базовые телеком-станции
- Системы ИБП
- Силовое электрооборудование
- Системы аварийного питания
- Солнечные и ветровые энергетические системы и др.

### РАЗМЕРЫ И ВЕС

Длина(мм)	546±1
Ширина(мм)	125±1
Высота(мм)	316±1
Общая высота (мм)	323.5±1
Вес (кг)	53.5±3%



### ТЕХНИЧЕСКИЕ ХАРАКТЕРИСТИКИ

Номинальное напряжение		12В (6 элементов)
Срок службы при 25°C		10-12 Лет
Номинальная ёмкость при 25°C (C10@17.5A,10.8B)		175Ач
Ёмкость @25°C	C20 (9.28A,10.8B)	185.6Ач
	C5 (30.8A,10.5B)	154.0Ач
	C1 (111.7A,9.6B)	111.7Ач
Внутреннее сопротивление	Полностью заряж. батарея при 25°C	≤3.0мΩ
Температура окружающей среды	Разряд	-15°C~50°C
	Заряд	0°C~45°C
	Хранение	-25°C~45°C
Максимальный ток разряда при 25°C		1050A(5c)
Зависимость отдаваемой ёмкости от температуры (C10)	40°C	105%
	25°C	100%
	0°C	85%
	-15°C	65%
Саморазряд при 25°C в месяц		3%
Заряд (пост. напряжением) при 25°C	Буферный режим	Первоначальный заряд током менее 43А Напряжением 13.6-13.8В
	Циклический режим	Первоначальный заряд током менее 43А Напряжением 14.4-14.9В

### РАЗРЯДНЫЕ ХАРАКТЕРИСТИКИ

#### Разряд постоянным током, на элемент (Ампер при 25°C)

Конеч. напр./Время	10мин	15мин	30мин	45мин	1ч	2ч	3ч	5ч	8ч	10ч	20ч
1.60В	406.9	315.9	189.5	140.9	111.7	65.6	48.3	32.6	22.2	18.4	9.71
1.65В	376.4	298.4	183.2	135.5	108.3	63.5	46.7	32.0	22.1	18.0	9.63
1.70В	349.1	280.2	178.2	130.6	104.1	61.8	45.5	31.3	21.7	17.9	9.52
1.75В	326.0	262.5	168.9	124.8	99.9	60.2	44.5	30.8	21.4	17.7	9.43
1.80В	293.3	246.2	162.9	120.2	96.4	57.9	43.1	30.1	21.0	17.5	9.28

#### Разряд постоянной мощностью, на элемент (Ватт при 25°C)

Конеч. напр./Время	10мин	15мин	30мин	45мин	1ч	2ч	3ч	5ч	8ч	10ч	20ч
1.60В	731.9	603.9	369.4	267.6	214.2	124.4	92.2	62.8	43.4	35.9	18.7
1.65В	685.0	577.9	353.3	258.5	208.4	121.1	89.8	61.8	43.1	35.5	18.6
1.70В	641.4	538.5	338.8	250.3	201.3	118.3	87.7	60.9	42.5	35.2	18.4
1.75В	603.6	505.2	322.5	240.3	193.9	115.5	85.9	60.0	42.0	34.8	18.2
1.80В	546.4	474.3	309.4	232.2	187.6	111.7	83.5	58.8	41.5	34.7	18.0

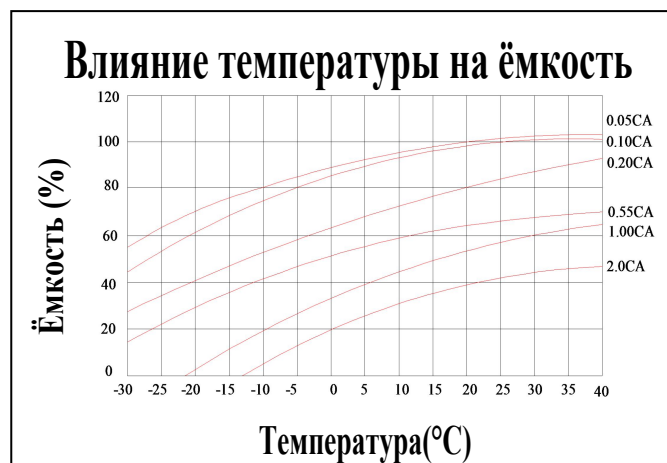
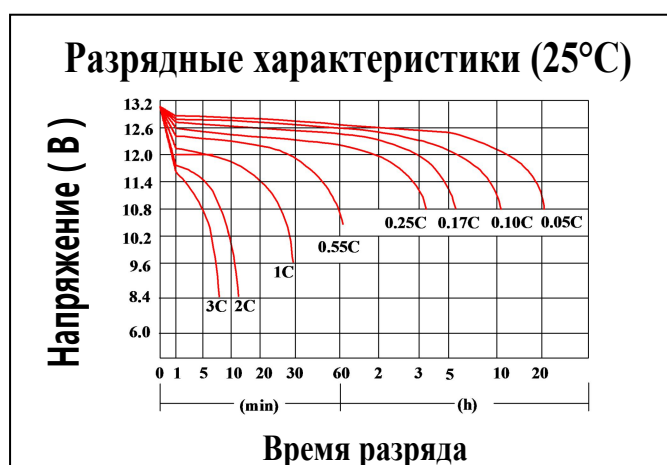
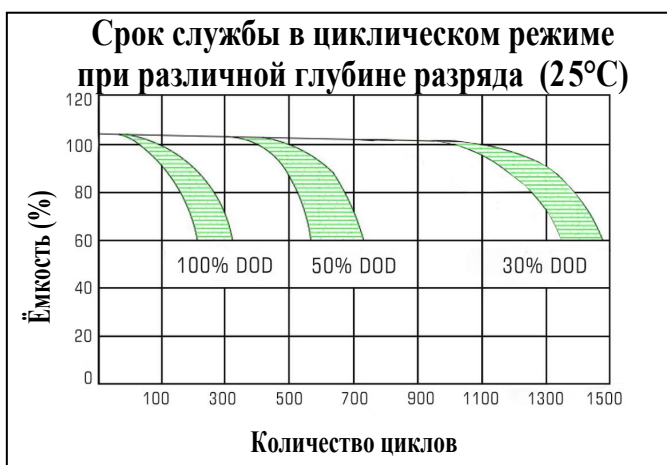
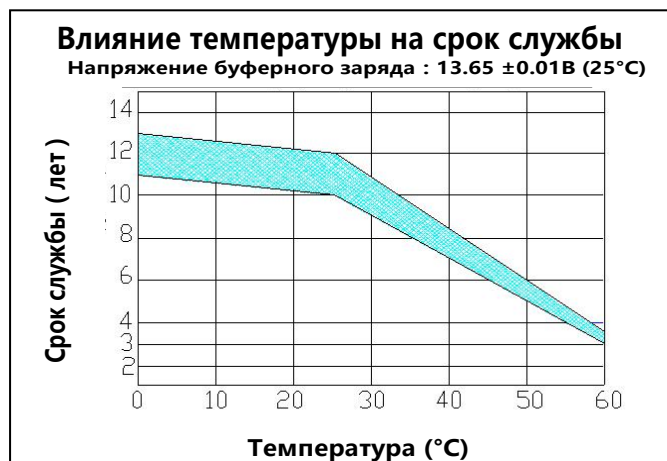
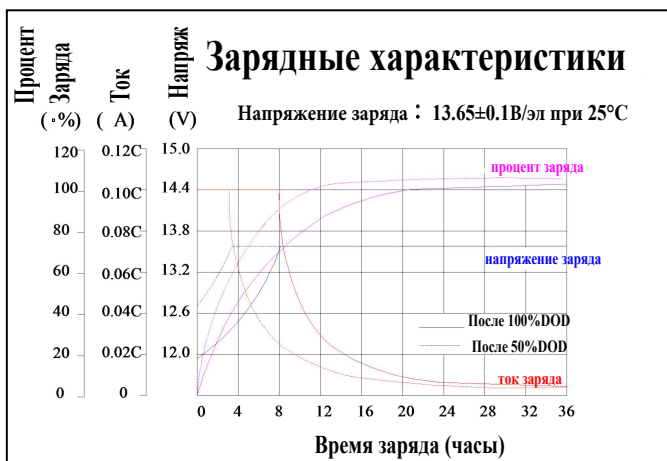
**Примечание:** приведенные выше данные являются средними и достигаются после 3 цикла заряда / разряда. Реальные разрядные характеристики АКБ могут отличаться на ±5% от указанных в таблицах. Конструкция и характеристики элементов батареи могут быть изменены без предварительного уведомления.

Для получения актуальной информации обращайтесь к представителю поставщика в Вашем регионе.

## Front Terminal VRLA BATTERY

## FT12-175

### ТЕХНИЧЕСКИЕ ХАРАКТЕРИСТИКИ



### КОНСТРУКЦИЯ БАТАРЕИ

Элемент	Положительная пластина	Отрицательная пластина	Корпус и крышка	Вентиляционные пробки	Терминалы	Сепаратор	Электролит	Уплотнитель
Описание	Толстая глина с высоким содержанием Sn и низким Ca со специальной пастой	Сбалансированная Pb-Sn решетка для повышения эффективности рекомбинации	ABS (UL94-V0 опционно)	Пламезащитные, устойчивые к старению	Медный разъем под болт М6 Сила затягивания: 3-4 Н.м	Усовершенствованный AGM сепаратор для работы при повышенном давлении	Раствор высококачественной серной кислоты, плотностью 1,28 кг/л	Двухслойное эпоксидное уплотнение