

Температуростійка гелева батарея з тривалим терміном служби

NetPRO HTL12-200

У гелевих акумуляторах NetPRO серії HTL використовується електроліт, що містить новітні розробки на основі нано-гелю з надміцною конструкцією пластин з високовуглецевими добавками. Серія HTL спеціально розроблена для тривалого терміну служби і забезпечення оптимального і надійного обслуговування в екстремальних умовах (висока температура, часті збої живлення). Ці акумулятори якнайкраще підходять для використання в тропічних зонах для зовнішніх застосувань, таких як телекомунікаційні базові станції та автономні фотоелектричні системи.

12В Напруга **200Ah** Ємність **Gel** Технологія **Глибокий розряд**

NetPRO
Battery



ВІДПОВІДНІСТЬ СТАНДАРТАМ

IEC 60896-21/22 JIS C8704
YD/T1360 BS6290 part4
GB/T 19638 CE

ХАРАКТЕРИСТИКИ

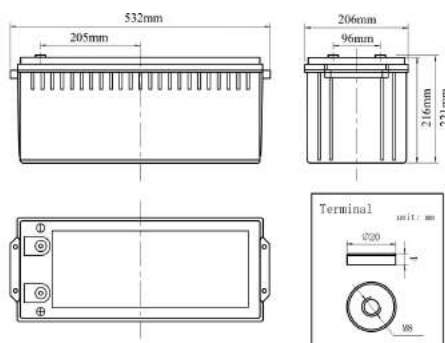
- Можливість роботи при +60°C
- Розроблено для забезпечення найкращої взаємозамінності та надійності
- Тривалий термін служби і висока стабільність при високих температурах навколишнього середовища (немає необхідності в кондиціонуванні)
- Спеціальна вуглецева добавка в складі пластин: можливість відновлення після глибокого розряду

ЗАСТОСУВАННЯ

- Базові телеком-станції
- Сонячні та вітрові енергетичні системи
- Системи ДБЖ
- Телекомунікаційні системи
- Крісла-коляски, гольф-машини, човни та ін.

РОЗМІРИ ТА ВАГА

Довжина(мм)	532 ± 1
Ширина(мм)	206 ± 1
Висота (мм)	215 ± 1
Загальна висота (мм)	219 ± 1
Вага (кг)	58.6 ± 3%



ТЕХНІЧНІ ХАРАКТЕРИСТИКИ

Номинальна напруга		12В (6 елементів)
Термін служби при 25°C		20 років
Номинальна ємність при 25°C (C20@10.0A,10.8В)		200Ah
Ємність при 25°C	C10 (18.0A,10.8В)	180.0Ah
	C5 (31.8A,10.5В)	159.0Ah
	C1 (115.5A,9.6В)	115.5Ah
Внутрішній опір	Повністю зарядж. батарея при 25°C	≤3.4mΩ
Температура навколишнього середовища	Розряд	-25°C~60°C
	Заряд	-5°C~60°C
	Зберігання	-25°C~45°C
Максимальний струм розряду при 25°C		1200A(5с)
Залежність ємності, що віддається, від температури (C10)	40°C	108%
	25°C	100%
	0°C	90%
	-15°C	70%
Саморозряд при 25°C на місяць		3%
Заряд (пост. напругою) при 25°C	Буферний режим	Початковий заряд струмом менше 50.0A Напругою 13.6-13.8В
	Циклічний режим	Початковий заряд струмом менше 50.0A Напругою 14.1-14.4В

РОЗРЯДНІ ХАРАКТЕРИСТИКИ

Розряд постійним струмом на елемент (Ампер при 25°C)

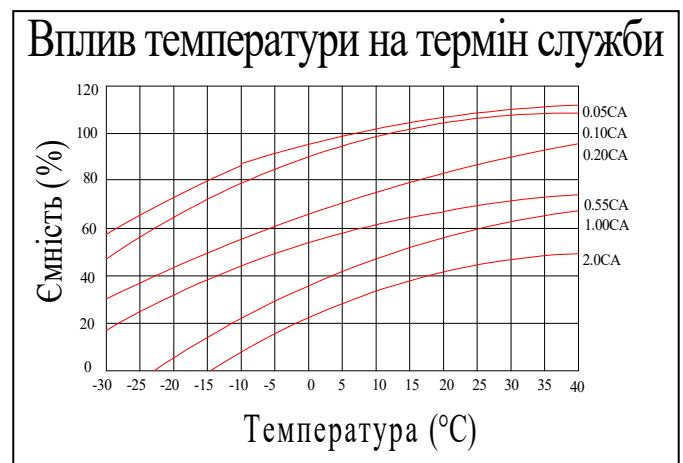
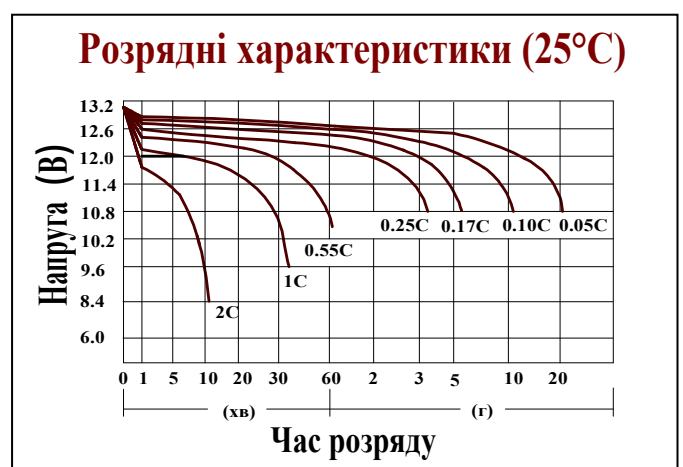
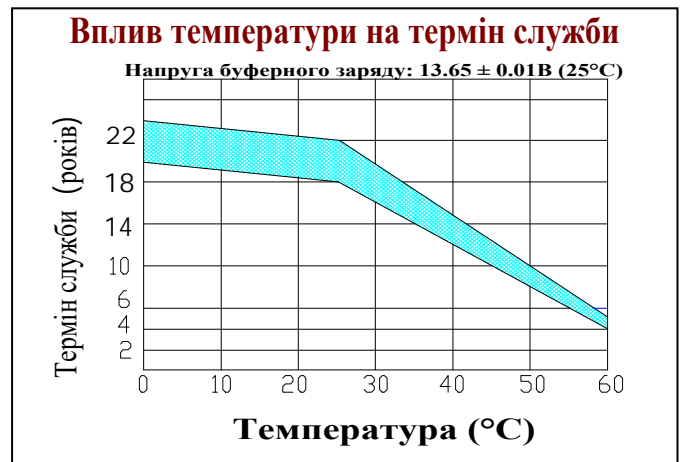
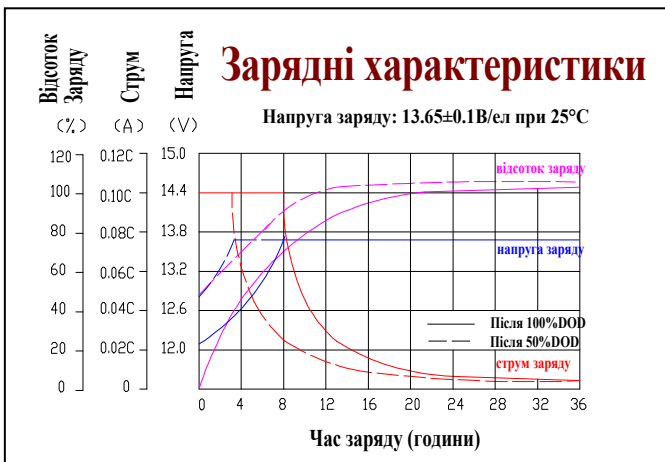
Кінцева напр.\Час	15хв	30хв	45хв	1г	2г	3г	5г	8г	10г	20г	100г
1.60В	312.4	185.9	132.0	115.5	70.5	49.5	33.7	22.2	19.8	10.8	2.40
1.65В	306.7	182.5	129.6	113.4	69.2	48.6	33.0	21.8	19.4	10.6	2.35
1.70В	301.0	179.1	127.2	111.3	67.9	47.7	32.4	21.4	19.1	10.4	2.31
1.75В	295.4	175.8	124.8	109.2	66.7	46.8	31.8	21.0	18.7	10.2	2.26
1.80В	284.0	169.0	120.0	105.0	64.1	45.0	30.6	20.2	18.0	10.0	2.22

Розряд постійною потужністю на елемент (Вт при 25°C)

Кінцева напр.\Час	15хв	30хв	45хв	1г	2г	3г	5г	8г	10г	20г	100г
1.60В	601.4	357.9	254.1	222.3	135.7	95.3	64.8	42.8	38.1	20.8	4.62
1.65В	590.4	351.4	249.5	218.3	133.3	93.6	63.6	42.0	37.4	20.4	4.53
1.70В	579.5	344.8	244.9	214.3	130.8	91.8	62.4	41.2	36.7	20.0	4.44
1.75В	568.6	338.3	240.2	210.2	128.3	90.1	61.3	40.4	36.0	19.6	4.36
1.80В	546.7	325.3	231.0	202.1	123.4	86.6	58.9	38.9	34.7	19.3	4.27

Примітка: наведені вище дані є середніми і досягаються після 3 циклу заряду / розряду. Реальні розрядні характеристики АКБ можуть відрізнятися на ±5% від зазначених у таблицях. Конструкція та характеристики елементів батареї можуть бути змінені без попереднього повідомлення. Для отримання актуальної інформації звертайтеся до представника виробника у Вашому регіоні.

РОБОЧІ ХАРАКТЕРИСТИКИ



КОНСТРУКЦІЯ БАТАРЕЇ

Елемент	Позитивна пластина	Негативна пластина	Корпус і кришка	Вентиляційні пробки	Термінали	Сепаратор	Електроліт	Ущільнювач
Опис	Потовщена пластина з високим вмістом Sn і низьким Ca зі спеціальною пастою	Збалансована Pb-Ca решітка для підвищення ефективності рекомбінації	ABS (UL94-V0 опційно)	Вогнезахисні, стійкі до старіння	Мідний роз'єм під болт M8 (сила затягування: 10~12Nm)	PVC	Силіконовий гель	Двошарове епоксидне ущільнення