

SEALED LEAD ACID AGM Battery

NetPRO CS6-10

Герметизовані свинцево-кислотні акумулятори клапанно-рекомбінаційного типу VRLA AGM серії CS розроблені із застосуванням пластин з надчистого свинцю та електроліту з сірчаної кислоти для забезпечення підвищеної вихідної потужності в системах резервного та безперебійного живлення, а також у системах безпеки та аварійного освітлення. Акумулятори не обслуговуються протягом усього терміну служби.

6В Напруга	10Ah Ємність	AGM Технологія	VRLA Батарея
----------------------	------------------------	--------------------------	------------------------



ВІДПОВІДНІСТЬ СТАНДАРТАМ



ХАРАКТЕРИСТИКИ

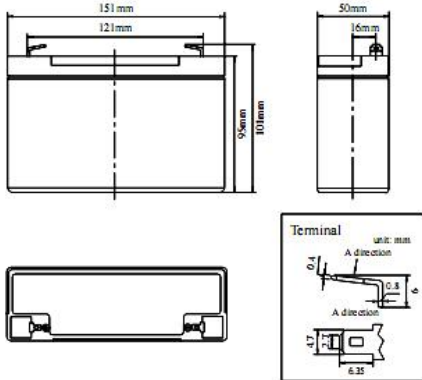
- Герметизована необслуговувана акумуляторна батарея типу VRLA AGM, що не обслуговується
- Тривалий термін служби (5-6 років) у буферному режимі
- Високоякісний AGM сепаратор: підвищений термін служби і захист від мікрокоротких замикань
- Якість і надійність: чистота свинцевих пластин 99,99%
- Вогнестійкий надміцний ABS матеріал корпусу вогнестійкий

ЗАСТОСУВАННЯ

- Пожежна та охоронна сигналізація
- Системи ДБЖ
- Аварійне та портативне освітлення
- Електроінструмент та іграшки
- Системи аварійного живлення

РОЗМІРИ ТА ВАГА

Довжина (мм/дюйм)	151/5.95
Ширина (мм/дюйм)	50/1.97
Висота (мм/дюйм)	95/3.74
Загальна висота (мм/дюйм)	101/3.98
Вага (кг/фунт) (±3%)	1.6 / 3.53



ТЕХНІЧНІ ХАРАКТЕРИСТИКИ

Номинальна напруга		6В (3 елементи)
Термін служби при 25°C		5-6 років
Номинальна ємність при 25°C (C20@0.50A, 5.4В)		10Ah
Ємність @ 25°C	C10 (0.95A, 5.4В)	9.5Ah
	C5 (1.78A, 5.25В)	8.9Ah
	C1 (6.60A, 4.8В)	6.6Ah
Внутрішній опір	Повністю зарядж. батарея при 25°C	≤14.0мΩ
Температура навколишнього середовища	Розряд	-20°C~50°C
	Заряд	0°C~45°C
	Зберігання	-35°C~50°C
Максимальний струм розряду при 25°C		60A (5с)
Залежність ємності, що віддається, від температури (C10)	40°C	105%
	25°C	100%
	0°C	85%
	-15°C	65%
Саморозряд при 25°C на місяць		< 3%
Заряд (пост. напругою) при 25°C	Буферний режим	Початковий заряд струмом менше 3А Напругою 6.8-6.9В
	Циклічний режим	Початковий заряд струмом менше 3А Напругою 7.2-7.5В

РОЗРЯДНІ ХАРАКТЕРИСТИКИ

Розряд постійним струмом, на елемент (Ампер при 25°C)

Кінцева.напр/Час	15 хв	30 хв	45 хв	1 г	2 г	3 г	5 г	8 г	10 г	20 г
1.60В	16.55	11.00	7.70	6.60	4.13	2.83	1.88	1.27	1.05	0.55
1.65В	16.25	10.80	7.56	6.48	4.05	2.78	1.85	1.24	1.03	0.54
1.70В	15.95	10.60	7.42	6.36	3.98	2.72	1.82	1.22	1.01	0.53
1.75В	15.65	10.40	7.28	6.24	3.90	2.67	1.78	1.20	0.99	0.52
1.80В	15.05	10.00	7.00	6.00	3.75	2.57	1.71	1.15	0.95	0.50

Розряд постійною потужністю, на елемент (Ватт при 25°C)

Кінцева.напр/Час	15 хв	30 хв	45 хв	1 г	2 г	3 г	5 г	8 г	10 г	20 г
1.60В	31.87	21.18	14.82	12.71	7.94	5.44	3.63	2.44	2.02	1.06
1.65В	31.29	20.79	14.55	12.47	7.80	5.34	3.56	2.39	1.98	1.04
1.70В	30.71	20.41	14.28	12.24	7.65	5.24	3.50	2.35	1.94	1.02
1.75В	30.13	20.02	14.01	12.01	7.51	5.15	3.43	2.31	1.91	1.00
1.80В	28.97	19.25	13.48	11.55	7.22	4.95	3.30	2.22	1.83	0.96

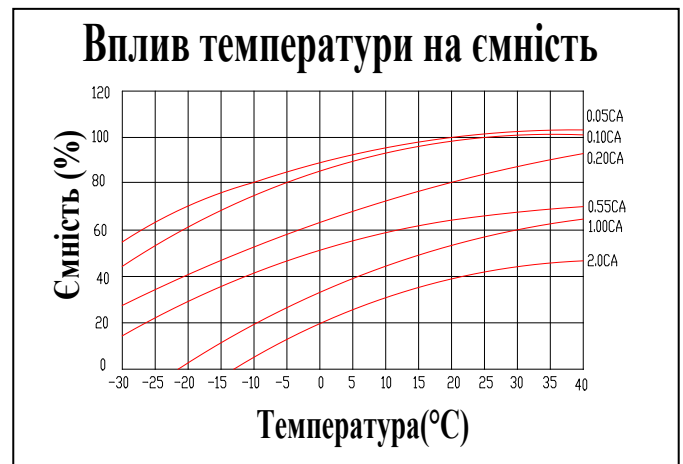
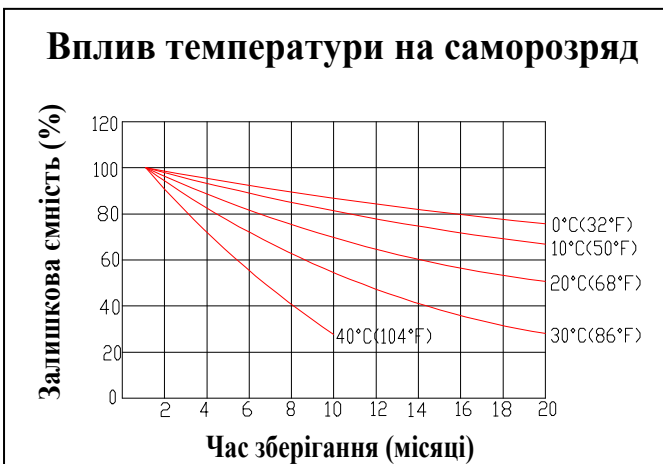
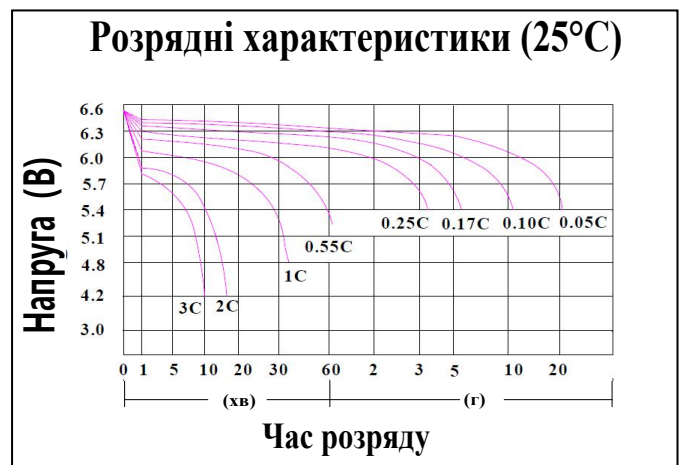
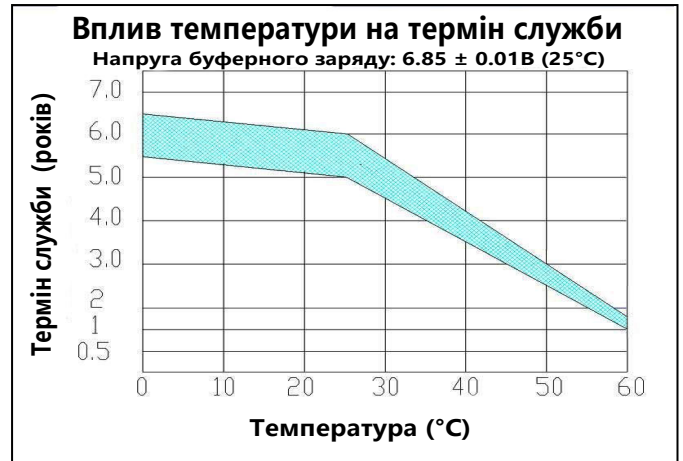
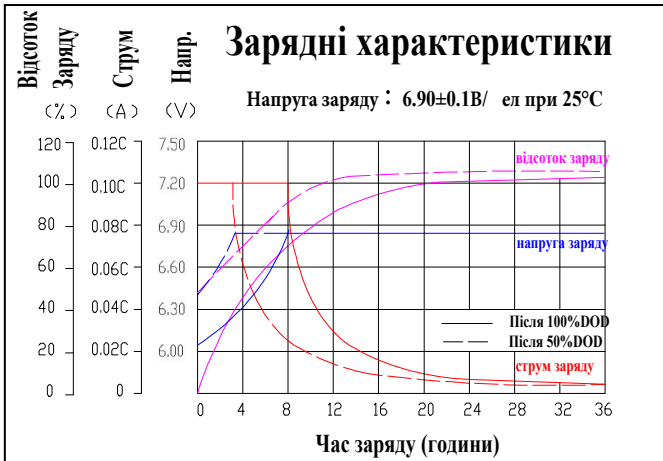
Примітка: наведені вище дані є середніми і досягаються після 3 циклів заряду / розряду. Реальні розрядні характеристики АКБ можуть відрізнятися на ±5% від зазначених у таблицях. Конструкція та характеристики елементів батареї можуть бути змінені без попереднього повідомлення.

Для отримання актуальної інформації звертайтеся до представника постачальника у Вашому регіоні.

SEALED LEAD ACID AGM Battery

NetPRO CS6-10

ТЕХНІЧНІ ХАРАКТЕРИСТИКИ



КОНСТРУКЦІЯ БАТАРЕЇ

Елемент	Позитивна пластина	Негативна пластина	Корпус і кришка	Вентиляційні пробки	Термінали	Сепаратор	Електроліт	Ущільнювач
Опис	Товста пластина з високим вмістом Sn і низьким Ca зі спеціальною пастою	Збалансована Pb-Ca решітка для підвищення ефективності рекомбінації	ABS (UL94-V0)	Вогнезахисні, стійкі до старіння	F1/F2	Вдосконалений AGM сепаратор для роботи при підвищеному тиску	Розчин високочистої сірчаної кислоти, щільністю 1,28 кг/л	Двошарове епоксидне ущільнення