

DEEP CYCLE AGM VRLA Battery

NetPRO CS12-90D

Акумулятори серії NetPRO призначені для стабільної віддачі великої ємності при повторних глибоких циклах заряду-розряду. Батареї NetPRO Deep Cycle AGM мають потовщені пластини з особливим хімічним складом активного матеріалу, що забезпечують збільшений на 30% порівняно зі стандартними показниками циклічний ресурс і термін служби до 12 років у буферному режимі.

12В
Напруга

90Ah
Ємність

AGM
Технологія

VRLA
Батарея



ХАРАКТЕРИСТИКИ

- Циклічний ресурс більший на 30% завдяки інноваційним РАМ добавкам
- Тривалий термін служби (до 10 років) у буферному режимі
- Потовщені пластини з високим вмістом олова і низьким вмістом кальцію
- Стійкість до глибоких розрядів
- Підвищений показник циклічного ресурсу: до 600 циклів при 50% глибині розряду

ЗАСТОСУВАННЯ

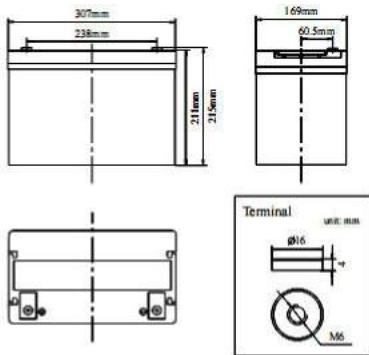
- Базові телеком-станції
- Системи ДБЖ
- Силові електрообладнання
- Системи аварійного живлення
- Сонячні та вітрові енергетичні системи та ін.

ВІДПОВІДНІСТЬ СТАНДАРТАМ



РОЗМІРИ ТА ВАГА

Довжина (мм/дюйм)	307/12.09
Ширина (мм/дюйм)	169/6.65
Висота (мм/дюйм)	211/8.31
Загальна висота (мм/дюйм)	215/8.46
Вага (кг/фунт) (±3%)	26.5/58.5



ТЕХНІЧНІ ХАРАКТЕРИСТИКИ

Номинальна напруга		12В (6 елементів)
Термін служби при 25°C		до 12 років
Номинальна ємність при 25°C (C10@9.00A, 10.8В)		90Ah
Ємність @ 25°C	C20 (5.00A, 10.8В)	100Ah
	C5 (16.4A, 10.5В)	82.0Ah
	C1 (59.9A, 9.6В)	59.9Ah
Внутрішній опір	Повністю зарядж. батарея при 25°C	≤5.5мΩ
Температура навколишнього середовища	Розряд	-20°C~50°C
	Заряд	0°C~45°C
	Зберігання	-35°C~50°C
Максимальний струм розряду при 25°C		540А (5с)
Залежність ємності, що віддається, від температури (С10)	40°C	105%
	25°C	100%
	0°C	85%
	-15°C	65%
Саморозряд при 25°C на місяць		< 3%
Заряд (пост. напругою) при 25°C	Буферний режим	Початковий заряд струмом менше 22.5А Напругою 13.6-13.8В
	Циклічний режим	Початковий заряд струмом менше 22.5А Напругою 14.1-14.6В

РОЗРЯДНІ ХАРАКТЕРИСТИКИ

Розряд постійним струмом, на елемент (Ампер при 25°C)

Кінцева.напр/Час	15 хв	30 хв	45 хв	1 г	2 г	3 г	5 г	8 г	10 г	20 г
1.60В	152.0	94.6	67.8	59.9	36.5	26.7	17.2	10.5	9.36	5.19
1.65В	145.6	92.0	66.0	58.3	35.8	26.2	16.9	10.4	9.27	5.14
1.70В	139.3	89.5	64.2	56.7	35.2	25.7	16.7	10.3	9.18	5.09
1.75В	133.0	87.0	62.4	55.1	34.3	25.1	16.4	10.2	9.09	5.04
1.80В	126.6	84.4	60.6	53.5	33.5	24.5	16.2	10.1	9.00	5.00

Розряд постійною потужністю, на елемент (Ватт при 25°C)

Кінцева.напр/Час	15 хв	30 хв	45 хв	1 г	2 г	3 г	5 г	8 г	10 г	20 г
1.60В	283.4	176.3	126.5	111.7	68.1	49.8	32.0	19.6	17.5	9.7
1.65В	271.6	171.6	123.1	108.7	66.8	48.9	31.6	19.4	17.3	9.6
1.70В	259.8	166.9	119.7	105.7	65.6	47.9	31.1	19.2	17.1	9.5
1.75В	248.0	162.2	116.4	102.7	64.0	46.8	30.7	19.0	17.0	9.4
1.80В	236.2	157.4	113.0	99.7	62.4	45.7	30.2	18.8	16.8	9.3

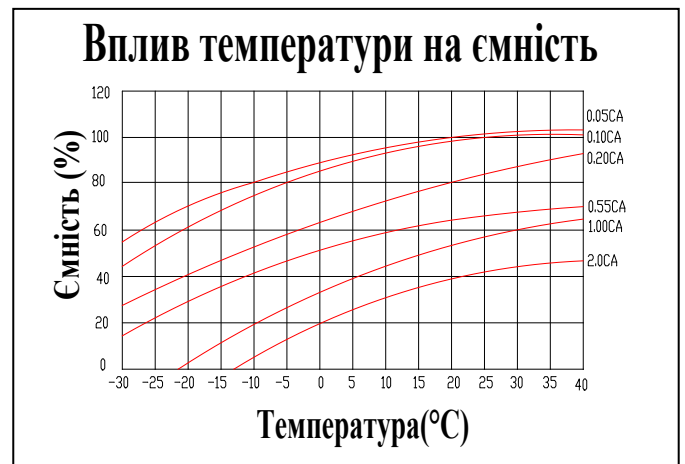
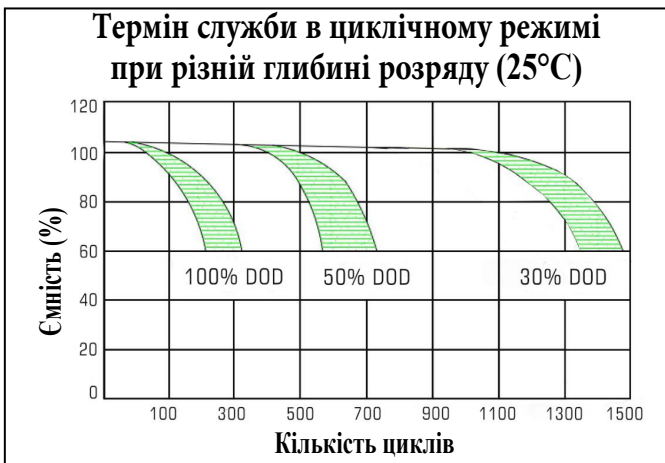
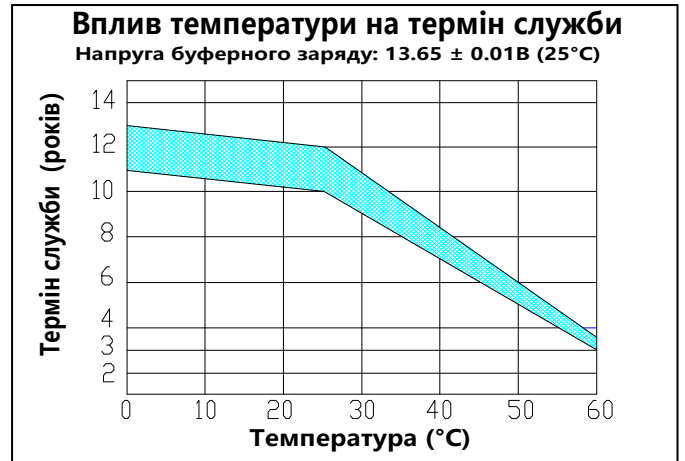
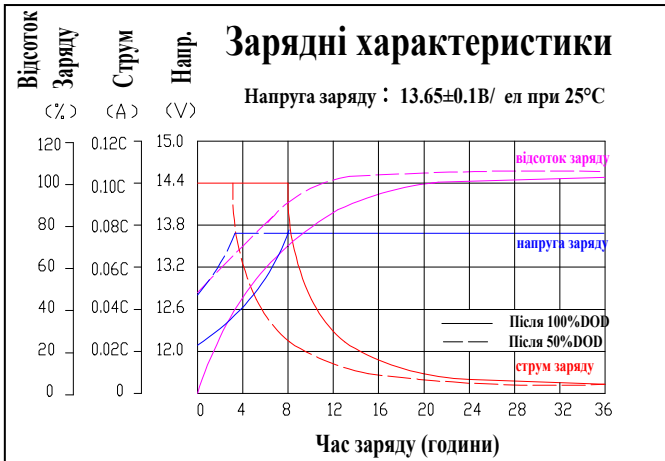
Примітка: наведені вище дані є середніми і досягаються після 3 циклів заряду / розряду. Реальні розрядні характеристики АКБ можуть відрізнятися на ±5% від зазначених у таблицях. Конструкція та характеристики елементів батареї можуть бути змінені без попереднього повідомлення.

Для отримання актуальної інформації звертайтеся до представника постачальника у Вашому регіоні.

DEEP CYCLE AGM VRLA Battery

NetPRO CS12-90D

ТЕХНІЧНІ ХАРАКТЕРИСТИКИ



КОНСТРУКЦІЯ БАТАРЕЇ

Елемент	Позитивна пластина	Негативна пластина	Корпус і кришка	Вентиляційні пробки	Термінали	Сепаратор	Електроліт	Ущільнювач
Опис	Товста пластина з високим вмістом Sn і низьким Ca зі спеціальною пастою	Збалансована Pb-Ca решітка для підвищення ефективності рекомбінації	ABS (UL94-V0)	Вогнезахисні, стійкі до старіння	Мідний роз'єм під болт М6	Вдосконалений AGM сепаратор для роботи при підвищеному тиску	Розчин високочистої сірчаної кислоти, щільністю 1,28 кг/л	Двошарове епоксидне ущільнення