

## DEEP CYCLE AGM VRLA Battery

## NetPRO CS12-55D

Акумулятори серії NetPRO призначені для стабільної віддачі великої ємності при повторних глибоких циклах заряду-розряду. Батареї NetPRO Deep Cycle AGM мають потовщені пластини з особливим хімічним складом активного матеріалу, що забезпечують збільшений на 30% порівняно зі стандартними показниками циклічний ресурс і термін служби до 12 років у буферному режимі.

12В  
Напруга

55Ah  
Ємність

AGM  
Технологія

VRLA  
Батарея



### ХАРАКТЕРИСТИКИ

- Циклічний ресурс більший на 30% завдяки інноваційним РАМ добавкам
- Тривалий термін служби (до 10 років) у буферному режимі
- Потовщені пластини з високим вмістом олова і низьким вмістом кальцію
- Стійкість до глибоких розрядів
- Підвищений показник циклічного ресурсу: до 600 циклів при 50% глибині розряду

### ЗАСТОСУВАННЯ

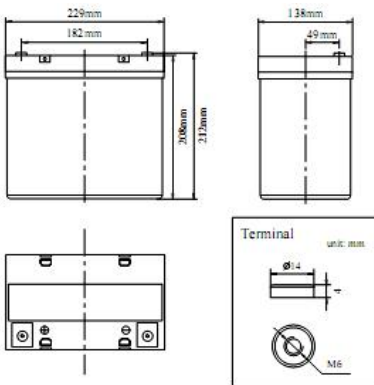
- Базові телеком-станції
- Системи ДБЖ
- Силові електрообладнання
- Системи аварійного живлення
- Сонячні та вітрові енергетичні системи та ін.

### ВІДПОВІДНІСТЬ СТАНДАРТАМ



### РОЗМІРИ ТА ВАГА

Довжина (мм/дюйм)	229/9.02
Ширина (мм/дюйм)	138/5.43
Висота (мм/дюйм)	208/8.19
Загальна висота (мм/дюйм)	212/8.35
Вага (кг/фунт) (±3%)	16.2/35.7



### ТЕХНІЧНІ ХАРАКТЕРИСТИКИ

Номинальна напруга		12В (6 елементів)
Термін служби при 25°C		до 12 років
Номинальна ємність при 25°C (C10@5.50A, 10.8В)		55Ah
Ємність @ 25°C	C20 (3.05A, 10.8В)	61Ah
	C5 (10.0A, 10.5В)	50Ah
	C1 (36.6A, 9.6В)	36.6Ah
Внутрішній опір	Повністю зарядж. батарея при 25°C	≤8.2мΩ
Температура навколишнього середовища	Розряд	-20°C~50°C
	Заряд	0°C~45°C
	Зберігання	-35°C~50°C
Максимальний струм розряду при 25°C		330А (5с)
Залежність ємності, що віддається, від температури (C10)	40°C	105%
	25°C	100%
	0°C	85%
	-15°C	65%
Саморозряд при 25°C на місяць		< 3%
Заряд (пост. напругою) при 25°C	Буферний режим	Початковий заряд струмом менше 13.8А Напругою 13.6-13.8В
	Циклічний режим	Початковий заряд струмом менше 13.8А Напругою 14.1-14.6В

### РОЗРЯДНІ ХАРАКТЕРИСТИКИ

#### Розряд постійним струмом, на елемент (Ампер при 25°C)

Кінцева.напр/Час	15 хв	30 хв	45 хв	1 г	2 г	3 г	5 г	8 г	10 г	20 г
1.60В	92.9	57.8	41.5	36.6	22.3	16.3	10.5	6.4	5.72	3.17
1.65В	89.0	56.2	40.3	35.6	21.9	16.0	10.3	6.3	5.67	3.14
1.70В	85.1	54.7	39.2	34.6	21.5	15.7	10.2	6.3	5.61	3.11
1.75В	81.3	53.1	38.1	33.7	21.0	15.3	10.0	6.2	5.56	3.08
1.80В	77.4	51.6	37.0	32.7	20.5	15.0	9.9	6.2	5.50	3.05

#### Розряд постійною потужністю, на елемент (Ватт при 25°C)

Кінцева.напр/Час	15 хв	30 хв	45 хв	1 г	2 г	3 г	5 г	8 г	10 г	20 г
1.60В	173.2	107.8	77.3	68.2	41.6	30.4	19.6	11.9	10.7	5.9
1.65В	166.0	104.9	75.2	66.4	40.8	29.9	19.3	11.8	10.6	5.9
1.70В	158.8	102.0	73.2	64.6	40.1	29.3	19.0	11.7	10.5	5.8
1.75В	151.5	99.1	71.1	62.8	39.1	28.6	18.7	11.6	10.4	5.7
1.80В	144.3	96.2	69.0	60.9	38.2	27.9	18.5	11.5	10.3	5.7

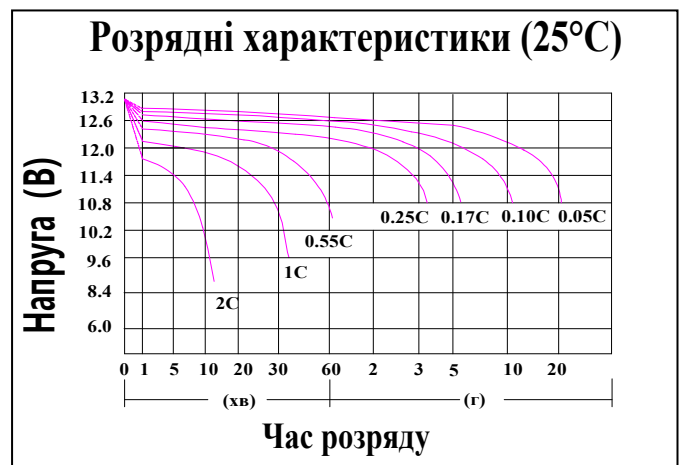
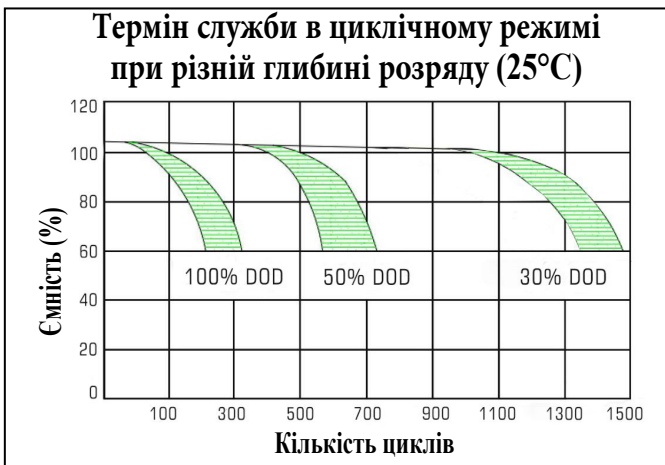
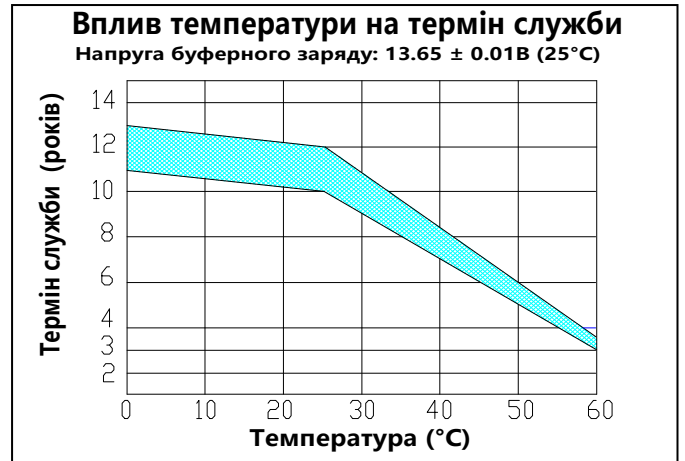
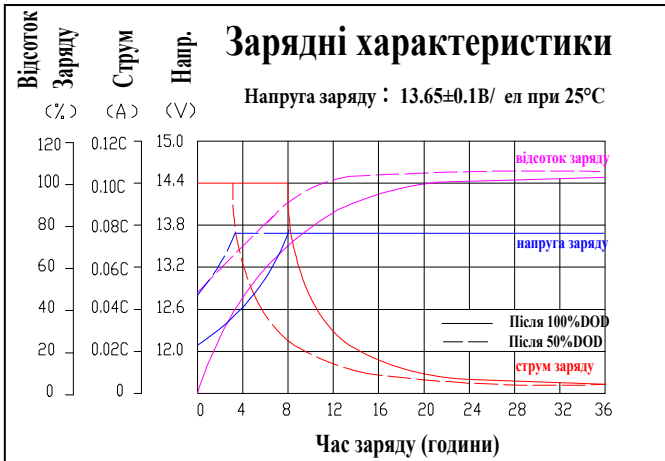
**Примітка:** наведені вище дані є середніми і досягаються після 3 циклів заряду / розряду. Реальні розрядні характеристики АКБ можуть відрізнятися на ±5% від зазначених у таблицях. Конструкція та характеристики елементів батареї можуть бути змінені без попереднього повідомлення.

Для отримання актуальної інформації звертайтеся до представника постачальника у Вашому регіоні.

DEEP CYCLE AGM VRLA Battery

NetPRO CS12-55D

ТЕХНІЧНІ ХАРАКТЕРИСТИКИ



КОНСТРУКЦІЯ БАТАРЕЇ

Елемент	Позитивна пластина	Негативна пластина	Корпус і кришка	Вентиляційні пробки	Термінали	Сепаратор	Електроліт	Ущільнювач
Опис	Товста пластина з високим вмістом Sn і низьким Ca зі спеціальною пастою	Збалансована Pb-Ca решітка для підвищення ефективності рекомбінації	ABS (UL94-V0)	Вогнезахисні, стійкі до старіння	Мідний роз'єм під болт М6	Вдосконалений AGM сепаратор для роботи при підвищеному тиску	Розчин високочистої сірчаної кислоти, щільністю 1,28 кг/л	Двошарове епоксидне ущільнення