

DEEP CYCLE AGM VRLA Battery

NetPRO CS12-50D

Акумулятори серії NetPRO призначені для стабільної віддачі великої ємності при повторних глибоких циклах заряду-розряду. Батареї NetPRO Deep Cycle AGM мають потовщені пластини з особливим хімічним складом активного матеріалу, що забезпечують збільшений на 30% порівняно зі стандартними показниками циклічний ресурс і термін служби до 12 років у буферному режимі.

12В
Напруга

50Ah
Ємність

AGM
Технологія

VRLA
Батарея



ХАРАКТЕРИСТИКИ

- Циклічний ресурс більший на 30% завдяки інноваційним РАМ добавкам
- Тривалий термін служби (до 10 років) у буферному режимі
- Потовщені пластини з високим вмістом олова і низьким вмістом кальцію
- Стійкість до глибоких розрядів
- Підвищений показник циклічного ресурсу: до 600 циклів при 50% глибині розряду

ЗАСТОСУВАННЯ

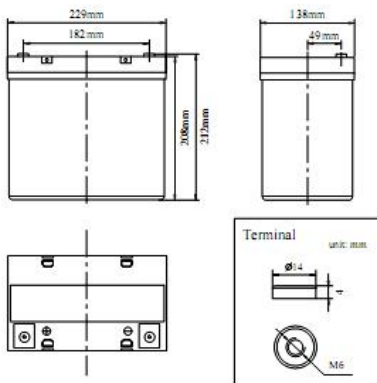
- Базові телеком-станції
- Системи ДБЖ
- Силові електрообладнання
- Системи аварійного живлення
- Сонячні та вітрові енергетичні системи та ін.

ВІДПОВІДНІСТЬ СТАНДАРТАМ



РОЗМІРИ ТА ВАГА

| | |
|---------------------------|-----------|
| Довжина (мм/дюйм) | 229/9.02 |
| Ширина (мм/дюйм) | 138/5.43 |
| Висота (мм/дюйм) | 208/8.19 |
| Загальна висота (мм/дюйм) | 212/8.35 |
| Вага (кг/фунт) (±3%) | 15.5/34.2 |



ТЕХНІЧНІ ХАРАКТЕРИСТИКИ

| | | |
|--|-----------------------------------|---|
| Номинальна напруга | | 12В (6 елементів) |
| Термін служби при 25°C | | до 12 років |
| Номинальна ємність при 25°C (C10@5.00A, 10.8В) | | 50Ah |
| Ємність @ 25°C | C20 (2.78A, 10.8В) | 55.6Ah |
| | C5 (9.1A, 10.5В) | 45.5Ah |
| | C1 (33.3A, 9.6В) | 33.3Ah |
| Внутрішній опір | Повністю зарядж. батарея при 25°C | ≤8.4мΩ |
| Температура навколишнього середовища | Розряд | -20°C~50°C |
| | Заряд | 0°C~45°C |
| | Зберігання | -35°C~50°C |
| Максимальний струм розряду при 25°C | | 300A (5с) |
| Залежність ємності, що віддається, від температури (C10) | 40°C | 105% |
| | 25°C | 100% |
| | 0°C | 85% |
| | -15°C | 65% |
| Саморозряд при 25°C на місяць | | < 3% |
| Заряд (пост. напругою) при 25°C | Буферний режим | Початковий заряд струмом менше 12.5А Напругою 13.6-13.8В |
| | Циклічний режим | Початковий заряд струмом менше 12.5А Напругою 14.1-14.6В |

РОЗРЯДНІ ХАРАКТЕРИСТИКИ

Розряд постійним струмом, на елемент (Ампер при 25°C)

| Кінцева.напр/Час | 15 хв | 30 хв | 45 хв | 1 г | 2 г | 3 г | 5 г | 8 г | 10 г | 20 г |
|------------------|-------|-------|-------|------|------|------|-----|-----|------|------|
| 1.60В | 84.4 | 52.5 | 37.7 | 33.3 | 20.3 | 14.8 | 9.5 | 5.8 | 5.20 | 2.89 |
| 1.65В | 80.9 | 51.1 | 36.7 | 32.4 | 19.9 | 14.6 | 9.4 | 5.8 | 5.15 | 2.86 |
| 1.70В | 77.4 | 49.7 | 35.7 | 31.5 | 19.5 | 14.3 | 9.3 | 5.7 | 5.10 | 2.83 |
| 1.75В | 73.9 | 48.3 | 34.7 | 30.6 | 19.1 | 13.9 | 9.1 | 5.7 | 5.05 | 2.80 |
| 1.80В | 70.4 | 46.9 | 33.7 | 29.7 | 18.6 | 13.6 | 9.0 | 5.6 | 5.00 | 2.78 |

Розряд постійною потужністю, на елемент (Ватт при 25°C)

| Кінцева.напр/Час | 15 хв | 30 хв | 45 хв | 1 г | 2 г | 3 г | 5 г | 8 г | 10 г | 20 г |
|------------------|-------|-------|-------|------|------|------|------|------|------|------|
| 1.60В | 157.4 | 98.0 | 70.3 | 62.0 | 37.8 | 27.6 | 17.8 | 10.9 | 9.7 | 5.4 |
| 1.65В | 150.9 | 95.3 | 68.4 | 60.4 | 37.1 | 27.1 | 17.5 | 10.8 | 9.6 | 5.3 |
| 1.70В | 144.3 | 92.7 | 66.5 | 58.7 | 36.4 | 26.6 | 17.3 | 10.7 | 9.5 | 5.3 |
| 1.75В | 137.8 | 90.1 | 64.6 | 57.1 | 35.6 | 26.0 | 17.0 | 10.5 | 9.4 | 5.2 |
| 1.80В | 131.2 | 87.5 | 62.8 | 55.4 | 34.7 | 25.4 | 16.8 | 10.4 | 9.3 | 5.2 |

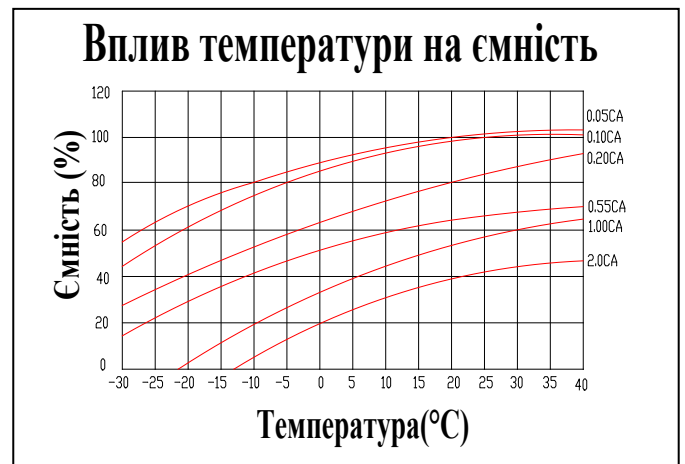
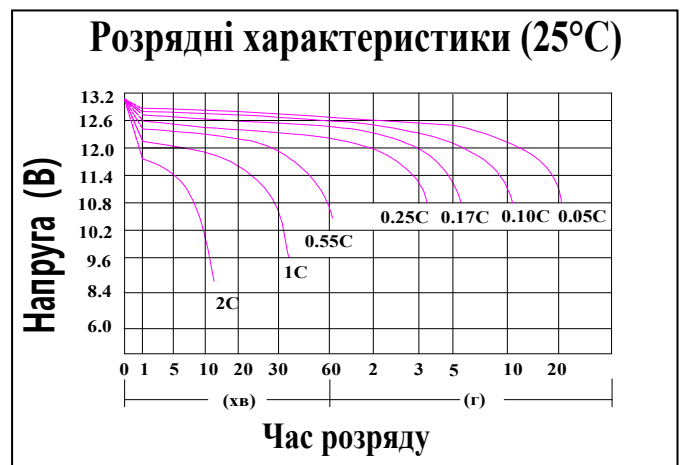
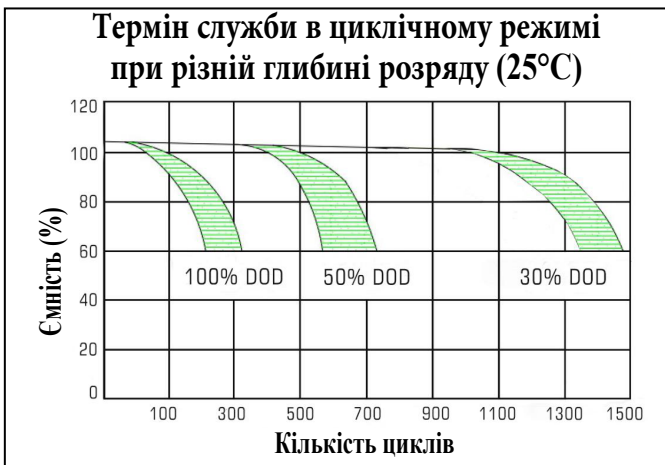
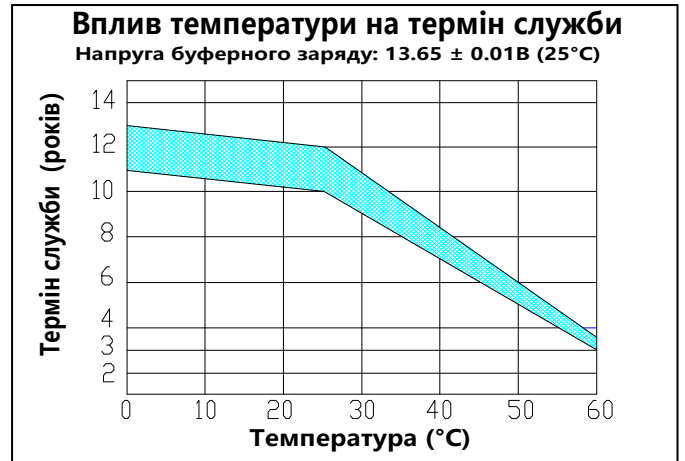
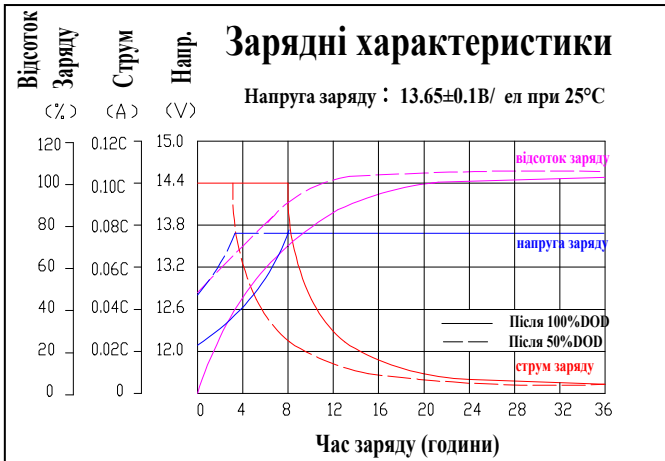
Примітка: наведені вище дані є середніми і досягаються після 3 циклів заряду / розряду. Реальні розрядні характеристики АКБ можуть відрізнятися на ±5% від зазначених у таблицях. Конструкція та характеристики елементів батареї можуть бути змінені без попереднього повідомлення.

Для отримання актуальної інформації звертайтеся до представника постачальника у Вашому регіоні.

DEEP CYCLE AGM VRLA Battery

NetPRO CS12-50D

ТЕХНІЧНІ ХАРАКТЕРИСТИКИ



КОНСТРУКЦІЯ БАТАРЕЇ

| Елемент | Позитивна пластина | Негативна пластина | Корпус і кришка | Вентиляційні пробки | Термінали | Сепаратор | Електроліт | Ущільнювач |
|---------|---|---|-----------------|----------------------------------|---------------------------|--|---|--------------------------------|
| Опис | Товста пластина з високим вмістом Sn і низьким Ca зі спеціальною пастою | Збалансована Pb-Ca решітка для підвищення ефективності рекомбінації | ABS (UL94-V0) | Вогнезахисні, стійкі до старіння | Мідний роз'єм під болт М6 | Вдосконалений AGM сепаратор для роботи при підвищеному тиску | Розчин високочистої сірчаної кислоти, щільністю 1,28 кг/л | Двошарове епоксидне ущільнення |