

## DEEP CYCLE AGM VRLA Battery

## NetPRO CS12-35D

Акумулятори серії NetPRO призначені для стабільної віддачі великої ємності при повторних глибоких циклах заряду-розряду. Батареї NetPRO Deep Cycle AGM мають потовщені пластини з особливим хімічним складом активного матеріалу, що забезпечують збільшений на 30% порівняно зі стандартними показниками циклічний ресурс і термін служби 10-12 років у буферному режимі.

12В  
Напруга

35Ah  
Ємність

AGM  
Технологія

VRLA  
Батарея



### ХАРАКТЕРИСТИКИ

- Циклічний ресурс більший на 30% завдяки інноваційним РАМ добавкам
- Тривалий термін служби (до 10 років) у буферному режимі
- Потовщені пластини з високим вмістом олова і низьким вмістом кальцію
- Стійкість до глибоких розрядів
- Підвищений показник циклічного ресурсу: до 600 циклів при 50% глибині розряду

### ЗАСТОСУВАННЯ

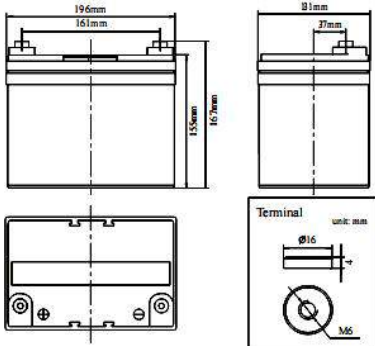
- Базові телеком-станції
- Системи ДБЖ
- Силові електрообладнання
- Системи аварійного живлення
- Сонячні та вітрові енергетичні системи та ін.

### ВІДПОВІДНІСТЬ СТАНДАРТАМ



### РОЗМІРИ ТА ВАГА

|                           |          |
|---------------------------|----------|
| Довжина (мм/дюйм)         | 196/7.72 |
| Ширина (мм/дюйм)          | 130/5.12 |
| Висота (мм/дюйм)          | 155/6.11 |
| Загальна висота (мм/дюйм) | 167/6.58 |
| Вага (кг/фунт) (±3%)      | 10/22.1  |



### ТЕХНІЧНІ ХАРАКТЕРИСТИКИ

|  |                                   |   |
|--|-----------------------------------|---|
| Номинальна напруга                                       |                                   | 12В (6 елементів)   |
| Термін служби при 25°C                                   |                                   | 10-12 років   |
| Номинальна ємність при 25°C (C10@3.50A, 10.8В)           |                                   | 35Ah  |
| Ємність @ 25°C   | C20 (1.9A, 10.8В)                 | 38.0Ah  |
|  | C5 (6.4A, 10.5В)                  | 32.0Ah  |
|  | C1 (23.3A, 9.6В)                  | 23.3Ah  |
| Внутрішній опір  | Повністю зарядж. батарея при 25°C | ≤10.0мΩ   |
| Температура навколишнього середовища                     | Розряд                            | -20°C~50°C  |
|  | Заряд                             | 0°C~45°C  |
|  | Зберігання                        | -35°C~50°C  |
| Максимальний струм розряду при 25°C                      |                                   | 210А (5с)   |
| Залежність ємності, що віддається, від температури (C10) | 40°C                              | 105%  |
|  | 25°C                              | 100%  |
|  | 0°C                               | 85%   |
|  | -15°C                             | 65%   |
| Саморозряд при 25°C на місяць                            |                                   | < 3%  |
| Заряд (пост. напругою) при 25°C                          | Буферний режим                    | Початковий заряд струмом менше 8.75А<br>Напругою 13.6-13.8В |
|  | Циклічний режим                   | Початковий заряд струмом менше 8.75А<br>Напругою 14.1-14.6В |

### РОЗРЯДНІ ХАРАКТЕРИСТИКИ

#### Розряд постійним струмом, на елемент (Ампер при 25°C)

| Кінцева.напр/Час | 15 хВ | 30 хВ | 45 хВ | 1 г  | 2 г  | 3 г  | 5 г | 8 г | 10 г | 20 г |
|------------------|-------|-------|-------|------|------|------|-----|-----|------|------|
| 1.60В            | 59.1  | 36.7  | 26.3  | 23.3 | 14.2 | 10.4 | 6.7 | 4.4 | 3.9  | 2.3  |
| 1.65В            | 56.6  | 35.8  | 25.7  | 22.7 | 13.9 | 10.2 | 6.6 | 4.3 | 3.8  | 2.2  |
| 1.70В            | 54.2  | 34.8  | 25.0  | 22.0 | 13.6 | 10.0 | 6.5 | 4.2 | 3.7  | 2.1  |
| 1.75В            | 51.7  | 33.8  | 24.2  | 21.4 | 13.4 | 9.8  | 6.4 | 4.1 | 3.6  | 2.0  |
| 1.80В            | 49.3  | 32.8  | 23.6  | 20.8 | 13.0 | 9.5  | 6.3 | 4.0 | 3.5  | 1.9  |

#### Розряд постійною потужністю, на елемент (Ватт при 25°C)

| Кінцева.напр/Час | 15 хВ | 30 хВ | 45 хВ | 1 г  | 2 г  | 3 г  | 5 г  | 8 г | 10 г | 20 г |
|------------------|-------|-------|-------|------|------|------|------|-----|------|------|
| 1.60В            | 119.7 | 74.5  | 53.4  | 47.1 | 28.7 | 21.0 | 13.5 | 8.3 | 7.5  | 4.3  |
| 1.65В            | 114.7 | 72.5  | 52.0  | 45.9 | 28.2 | 20.6 | 13.3 | 8.2 | 7.4  | 4.2  |
| 1.70В            | 109.7 | 70.5  | 50.6  | 44.6 | 27.7 | 20.2 | 13.1 | 8.1 | 7.3  | 4.1  |
| 1.75В            | 104.7 | 68.5  | 49.1  | 43.4 | 27.0 | 19.8 | 12.9 | 8.0 | 7.2  | 4.0  |
| 1.80В            | 99.7  | 66.5  | 47.7  | 42.1 | 26.4 | 19.3 | 12.8 | 7.9 | 7.1  | 3.9  |

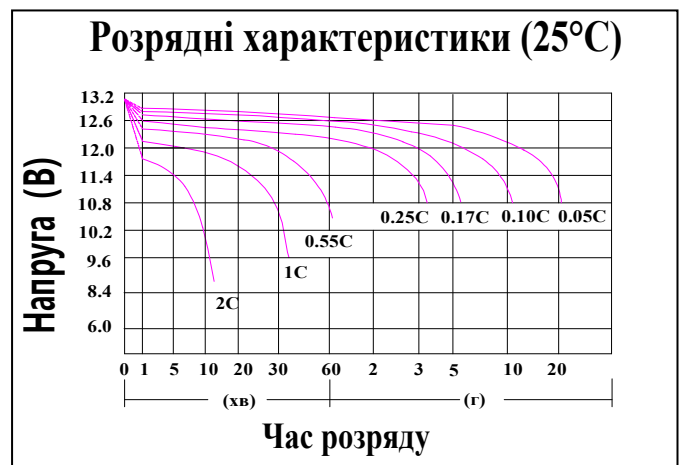
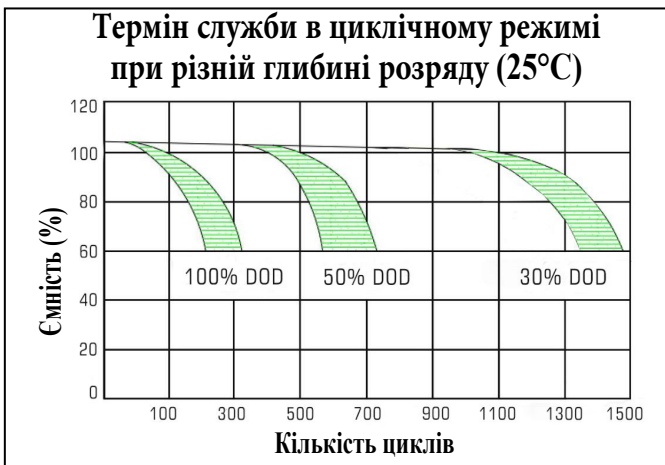
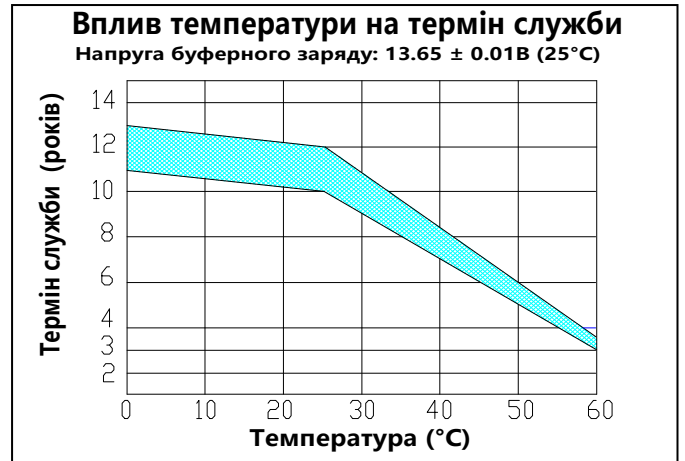
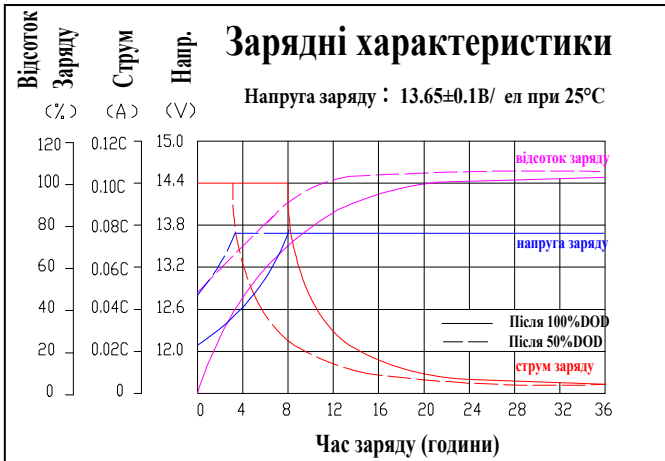
**Примітка:** наведені вище дані є середніми і досягаються після 3 циклів заряду / розряду. Реальні розрядні характеристики АКБ можуть відрізнятися на ±5% від зазначених у таблицях. Конструкція та характеристики елементів батареї можуть бути змінені без попереднього повідомлення.

Для отримання актуальної інформації звертайтеся до представника постачальника у Вашому регіоні.

DEEP CYCLE AGM VRLA Battery

NetPRO CS12-35D

ТЕХНІЧНІ ХАРАКТЕРИСТИКИ



КОНСТРУКЦІЯ БАТАРЕЇ

| Елемент | Позитивна пластина  | Негативна пластина  | Корпус і кришка | Вентиляційні пробки              | Термінали                 | Сепаратор  | Електроліт  | Ущільнювач                     |
|---------|---|---|-----------------|----------------------------------|---------------------------|--|---|--------------------------------|
| Опис    | Товста пластина з високим вмістом Sn і низьким Ca зі спеціальною пастою | Збалансована Pb-Ca решітка для підвищення ефективності рекомбінації | ABS (UL94-V0)   | Вогнезахисні, стійкі до старіння | Мідний роз'єм під болт М6 | Вдосконалений AGM сепаратор для роботи при підвищеному тиску | Розчин високочистої сірчаної кислоти, щільністю 1,28 кг/л | Двошарове епоксидне ущільнення |