

DEEP CYCLE AGM VRLA Battery

NetPRO CS12-120D

Акумулятори серії NetPRO призначені для стабільної віддачі великої ємності при повторних глибоких циклах заряду-розряду. Батареї NetPRO Deep Cycle AGM мають потовщені пластини з особливим хімічним складом активного матеріалу, що забезпечують збільшений на 30% порівняно зі стандартними показниками циклічний ресурс і термін служби до 12 років у буферному режимі.

12В
Напруга

120Аг
Ємність

AGM
Технологія

VRLA
Батарея



ХАРАКТЕРИСТИКИ

- Циклічний ресурс більший на 30% завдяки інноваційним РАМ добавкам
- Тривалий термін служби (до 10 років) у буферному режимі
- Потовщені пластини з високим вмістом олова і низьким вмістом кальцію
- Стійкість до глибоких розрядів
- Підвищений показник циклічного ресурсу: до 600 циклів при 50% глибині розряду

ЗАСТОСУВАННЯ

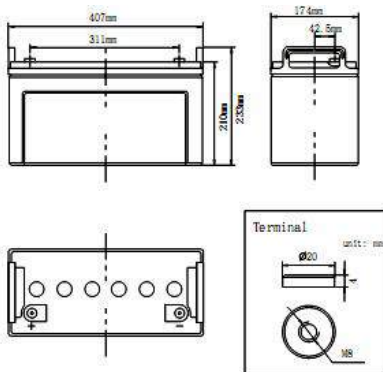
- Базові телеком-станції
- Системи ДБЖ
- Силові електрообладнання
- Системи аварійного живлення
- Сонячні та вітрові енергетичні системи та ін.

ВІДПОВІДНІСТЬ СТАНДАРТАМ



РОЗМІРИ ТА ВАГА

Довжина (мм/дюйм)	407/16.03
Ширина (мм/дюйм)	174/6.85
Висота (мм/дюйм)	210/8.27
Загальна висота (мм/дюйм)	233/9.18
Вага (кг/фунт) (±3%)	33/73



ТЕХНІЧНІ ХАРАКТЕРИСТИКИ

Номинальна напруга		12В (6 елементів)
Термін служби при 25°C		до 12 років
Номинальна ємність при 25°C (C10@12.0A, 10.8В)		120Аг
Ємність @ 25°C	C20 (6.66A, 10.8В)	133.2Аг
	C5 (21.9A, 10.5В)	109.5Аг
	C1 (79.8A, 9.6В)	79.8Аг
Внутрішній опір	Повністю зарядж. батарея при 25°C	≤5.0мΩ
Температура навколишнього середовища	Розряд	-20°C~50°C
	Заряд	0°C~45°C
	Зберігання	-35°C~50°C
Максимальний струм розряду при 25°C		720А (5с)
Залежність ємності, що віддається, від температури (C10)	40°C	105%
	25°C	100%
	0°C	85%
	-15°C	65%
Саморозряд при 25°C на місяць		< 3%
Заряд (пост. напругою) при 25°C	Буферний режим	Початковий заряд струмом менше 30А Напругою 13.6-13.8В
	Циклічний режим	Початковий заряд струмом менше 30А Напругою 14.1-14.6В

РОЗРЯДНІ ХАРАКТЕРИСТИКИ

Розряд постійним струмом, на елемент (Ампер при 25°C)

Кінцева.напр/Час	15 хв	30 хв	45 хв	1 г	2 г	3 г	5 г	8 г	10 г	20 г
1.60В	202.6	126.1	90.5	79.8	48.7	35.6	22.9	14.0	12.48	6.93
1.65В	194.2	122.7	88.0	77.7	47.8	34.9	22.6	13.8	12.36	6.86
1.70В	185.7	119.3	85.6	75.6	46.9	34.3	22.2	13.7	12.24	6.79
1.75В	177.3	115.9	83.2	73.4	45.8	33.5	21.9	13.6	12.12	6.73
1.80В	168.8	112.6	80.8	71.3	44.6	32.6	21.6	13.4	12.00	6.66

Розряд постійною потужністю, на елемент (Ватт при 25°C)

Кінцева.напр/Час	15 хв	30 хв	45 хв	1 г	2 г	3 г	5 г	8 г	10 г	20 г
1.60В	377.9	235.1	168.7	148.9	90.7	66.4	42.7	26.1	23.3	12.9
1.65В	362.1	228.8	164.2	144.9	89.1	65.1	42.1	25.8	23.1	12.8
1.70В	346.4	222.5	159.7	140.9	87.4	63.9	41.5	25.6	22.8	12.7
1.75В	330.6	216.2	155.1	136.9	85.3	62.4	40.9	25.3	22.6	12.5
1.80В	314.9	209.9	150.6	132.9	83.3	60.9	40.3	25.1	22.4	12.4

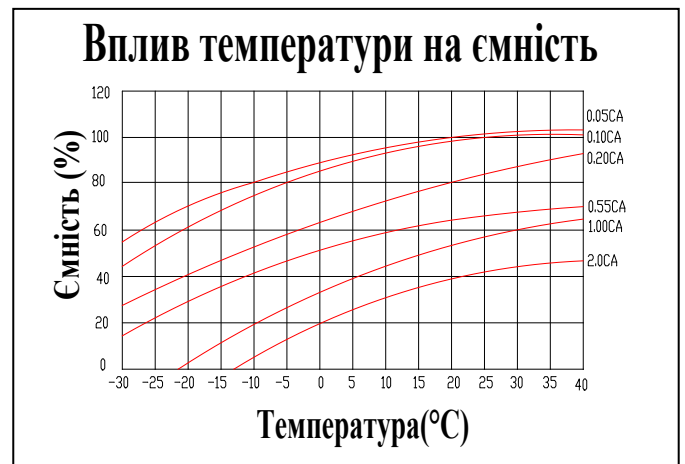
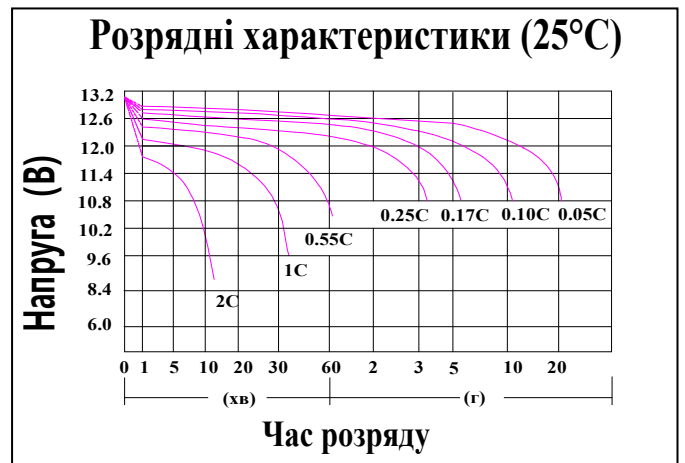
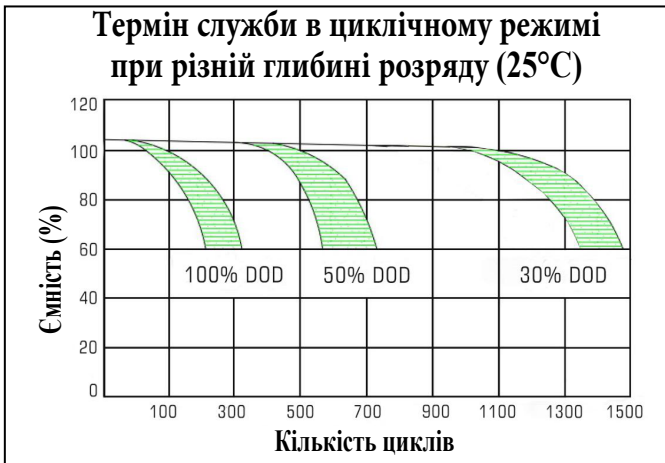
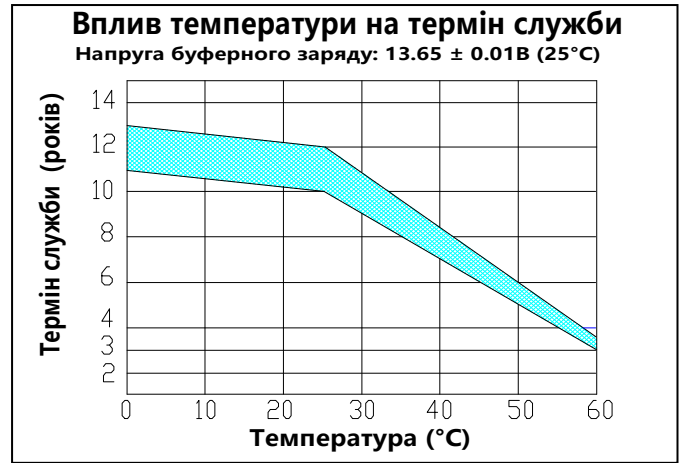
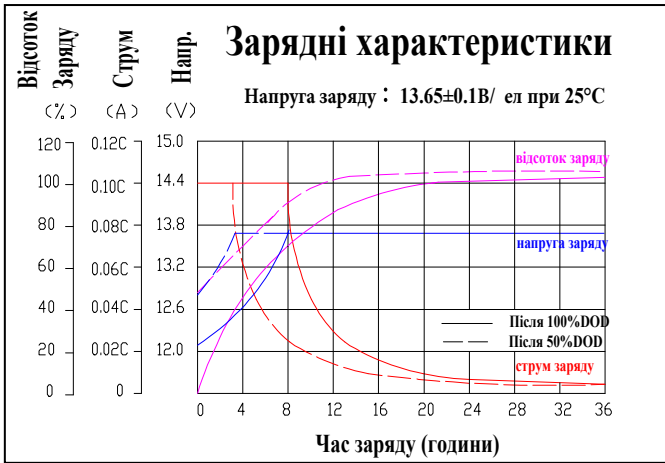
Примітка: наведені вище дані є середніми і досягаються після 3 циклів заряду / розряду. Реальні розрядні характеристики АКБ можуть відрізнятися на ±5% від зазначених у таблицях. Конструкція та характеристики елементів батареї можуть бути змінені без попереднього повідомлення.

Для отримання актуальної інформації звертайтеся до представника постачальника у Вашому регіоні.

DEEP CYCLE AGM VRLA Battery

NetPRO CS12-120D

ТЕХНІЧНІ ХАРАКТЕРИСТИКИ



КОНСТРУКЦІЯ БАТАРЕЇ

Елемент	Позитивна пластина	Негативна пластина	Корпус і кришка	Вентиляційні пробки	Термінали	Сепаратор	Електроліт	Ущільнювач
Опис	Товста пластина з високим вмістом Sn і низьким Ca зі спеціальною пастою	Збалансована Pb-Ca решітка для підвищення ефективності рекомбінації	ABS (UL94-V0)	Вогнезахисні, стійкі до старіння	Мідний роз'єм під болт M8	Вдосконалений AGM сепаратор для роботи при підвищеному тиску	Розчин високочистої сірчаної кислоти, щільністю 1,28 кг/л	Двошарове епоксидне ущільнення